



## 9116

### Convertisseur universel

No 9116V104-FR

Version de produit : 9116-003



- DK** ▶ PR electronics A/S tilbyder et bredt program af analoge og digitale signalbehandlingsmoduler til industriel automation. Programmet består af Isolatorer, Displays, Ex-barrierer, Temperaturtransmittere, Universaltransmittere mfl. Vi har modulerne, du kan stole på i selv barske miljøer med elektrisk støj, vibrationer og temperaturudsving, og alle produkter opfylder de strengeste internationale standarder. Vores motto »Signals the Best« er indbegrebet af denne filosofi - og din garanti for kvalitet.
- UK** ▶ PR electronics A/S offers a wide range of analogue and digital signal conditioning devices for industrial automation. The product range includes Isolators, Displays, Ex Interfaces, Temperature Transmitters, and Universal Devices. You can trust our products in the most extreme environments with electrical noise, vibrations and temperature fluctuations, and all products comply with the most exacting international standards. »Signals the Best« is the epitome of our philosophy - and your guarantee for quality.
- FR** ▶ PR electronics A/S offre une large gamme de produits pour le traitement des signaux analogiques et numériques dans tous les domaines industriels. La gamme de produits s'étend des transmetteurs de température aux afficheurs, des isolateurs aux interfaces SI, jusqu'aux modules universels. Vous pouvez compter sur nos produits même dans les conditions d'utilisation sévères, p.ex. bruit électrique, vibrations et fluctuations de température. Tous nos produits sont conformes aux normes internationales les plus strictes. Notre devise »SIGNALS the BEST« c'est notre ligne de conduite - et pour vous l'assurance de la meilleure qualité.
- DE** ▶ PR electronics A/S verfügt über ein breites Produktprogramm an analogen und digitalen Signalverarbeitungsmodulen für die industrielle Automatisierung. Dieses Programm umfasst Displays, Temperaturtransmitter, Ex- und galvanische Signaltrenner, und Universalgeräte. Sie können unsere Geräte auch unter extremen Einsatzbedingungen wie elektrisches Rauschen, Erschütterungen und Temperaturschwingungen vertrauen, und alle Produkte von PR electronics werden in Übereinstimmung mit den strengsten internationalen Normen produziert. »Signals the Best« ist Ihre Garantie für Qualität!

# CONVERTISSEUR PROGRAMMABLE À SEUILS, [Ex ia] 9116

## SOMMAIRE

Avertissement.....	2
Consignes de sécurité .....	2
Démontage du système 9000 .....	4
Options avancées .....	5
Fonctions.....	5
Caractéristiques techniques.....	5
Applications.....	6
PR 4501 indicateur / façade de programmation .....	7
Références de commande 9116B .....	8
Accessoires.....	8
Spécifications .....	8
Configuration du contrôle d'erreur de câble .....	12
Signal d'entrée hors d'échelle.....	13
Détection erreur capteur .....	13
Indications erreur matériel.....	14
Connexions.....	16
Schéma de principe.....	17
Indications d'erreur signal et câble sans la façade 4501 .....	18
Programmation / opération des touches de fonction.....	19
Diagramme de programmation.....	24
Diagramme de programmation, Réglage avancé (ADV.SET)..	26
Menu déroulant en ligne 3 de l'indicateur.....	27
Graphique descriptif de la fonction fenêtre .....	29
Graphique descriptif de la fonction consigne .....	30
Appendix .....	31
IECEx Installation Drawing.....	32
ATEX Installation Drawing.....	36
FM Installation Drawing .....	40
INMETRO Installation Drawing .....	44
Safety Manual.....	48



## AVERTISSEMENT

Les opérations suivantes doivent être effectuées avec le module débranché et dans un environnement exempt de décharges électrostatiques (ESD) :

- Montage général, raccordement et débranchement de fils.
- Recherche de pannes sur le module.

**Seule PR electronics SARL est autorisée à réparer le module et à remplacer les fusibles.**



## AVERTISSEMENT

Ne pas ouvrir la plaque avant du module au risque d'endommager le connecteur de l'indicateur / la façade de programmation PR 4501. Ce module ne contient ni de commutateurs DIP ni de cavaliers.

## SIGNIFICATION DES SYMBOLES



**Triangle avec point d'exclamation** : Attention ! Lire ce manuel avant l'installation et la mise en service de ce module afin d'éviter des incidents pouvant causer des dommages corporels ou des dégâts mécaniques.



**Le signe CE** indique que le module est conforme aux exigences des directives.



Ce symbole indique que le module est protégé par une **isolation double** ou renforcée.



L'utilisation des modules de **type Ex** avec des installations situées dans des zones à risques d'explosions a été autorisée suivant la directive ATEX. Voir le schéma d'installation dans les annexes.

## CONSIGNES DE SECURITE

### DEFINITIONS

**Les gammes de tensions dangereuses** sont les suivantes : de 75 à 1500 Vcc et de 50 à 1000 Vca.

**Les techniciens** sont des personnes qualifiées qui sont capables de monter et de faire fonctionner un appareil, et d'y rechercher les pannes, tout en respectant les règles de sécurité.

**Les opérateurs**, connaissant le contenu de ce guide, règlent et actionnent les boutons ou les potentiomètres au cours des manipulations ordinaires.

## **RECEPTION ET DEBALLAGE**

Déballer le module sans l'endommager. Il est recommandé de conserver l'emballage du module tant que ce dernier n'est pas définitivement monté. A la réception du module, vérifiez que le type de module reçu correspond à celui que vous avez commandé.

## **ENVIRONNEMENT**

N'exposez pas votre module aux rayons directs du soleil et choisissez un endroit à l'humidité modérée et à l'abri de la poussière, des températures élevées, des chocs et des vibrations mécaniques et de la pluie. Le cas échéant, des systèmes de ventilation permettent d'éviter qu'une pièce soit chauffée au-delà des limites prescrites pour les températures ambiantes.

Ce module doit être installé en degré de pollution 2 ou meilleur.

Ce module est conçu pour fonctionner en toute sécurité sous une altitude inférieure à 2000 m.

## **MONTAGE**

Il est conseillé de réserver le raccordement du module aux techniciens qui connaissent les termes techniques, les avertissements et les instructions de ce guide et qui sont capables d'appliquer ces dernières.

Si vous avez un doute quelconque quant à la manipulation du module, veuillez contacter votre distributeur local. Vous pouvez également vous adresser à

**PR electronics SARL**  
**[www.prelectronics.fr](http://www.prelectronics.fr)**

Pour le raccordement électrique de l'alimentation générale, il est possible d'utiliser des fils multibrins seulement s'ils possèdent des embouts de câblage.

Les connexions des alimentations et des entrées / sorties sont décrites dans le schéma de principe et sur l'étiquette de la face latérale du module.

Les appareils sont équipés de borniers à vis et doivent être raccordés à une alimentation qui a une isolation double ou renforcée. L'interrupteur doit être à proximité du module et facile d'accès. Ce bouton doit être étiqueté avec la mention : peut couper la tension du module.

Pour une installation sur le rail d'alimentation 9400, le module sera alimenté par le contrôleur d'alimentation 9410.

L'année de production est définie par les deux premiers chiffres du numéro de série.

### **ETALONNAGE ET REGLAGE**

Lors des opérations d'étalonnage et de réglage, il convient d'effectuer les mesures et les connexions des tensions externes en respectant les spécifications mentionnées dans ce guide. Les techniciens doivent utiliser des outils et des instruments pouvant être manipulés en toute sécurité.

### **MANIPULATIONS ORDINAIRES**

Les opérateurs sont uniquement autorisés à régler et faire fonctionner des modules qui sont solidement fixés sur des platines des tableaux, ect., afin d'écartier les risques de dommages corporels. Autrement dit, il ne doit exister aucun danger d'électrocution et le module doit être facilement accessible.

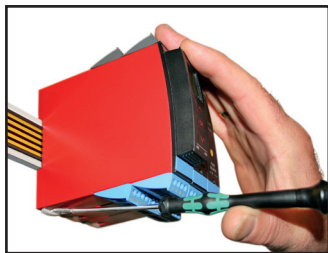
### **MAINTENANCE ET ENTRETIEN**

Une fois le module hors tension, prenez un chiffon imbibé d'eau distillée pour le nettoyer.

### **LIMITATION DE RESPONSABILITE**

Dans la mesure où les instructions de ce guide ne sont pas strictement respectées par le client, ce dernier n'est pas en droit de faire une réclamation auprès de PR electronics SARL, même si cette dernière figure dans l'accord de vente conclu.

## **DEMONTAGE DU SYSTEME 9000**



**Figure 1:**

Débloquez le verrou inférieur pour dégager le module du rail d'alimentation.

# CONVERTISSEUR PROGRAMMABLE À SEUILS, [Ex ia] 9116

- Entrées: Pt100, TC, Ohm, potentiomètre, mA et V
- Alimentation pour transmetteurs 2-fils
- Sortie mA active / passive et sortie relais
- Alimenté séparément ou par le rail d'alimentation, type 9400
- Certifié SIL 2 en « Evaluation Complète »

## Options avancées

- Programmation et contrôle à l'aide de la façade de programmation (4501); calibration de process et simulation de signaux et de relais.
- Configuration avancée du relais, p.ex. consigne, fenêtre, délai, détection erreur capteur et surveillance de l'alimentation.
- Recopie de la configuration d'un module à d'autres du même type à l'aide de la façade de programmation.
- Caractéristiques S.I. d'Uo réduites à < 8,3 V pour des signaux d'entrée actives.
- Les entrées TC peuvent utiliser soit la CSF interne soit le bornier avec capteur Pt100 incorporé (PR 5910Ex, voie 1 / PR 5913Ex, voie 2) pour une précision améliorée.
- Le 9116 détecte automatiquement s'il doit fournir un signal de courant actif ou passif.

## Fonctions

- Le module peut être installé dans la zone non-dangereuse et en zone 2 / div. 2 et recevoir des signaux de la zone 0, 1, 2, 20, 21, 22 et M1 / Class I/II/III, Div. 1, Gr. A-G.
- Conversion et mise à l'échelle de signaux en température, en tension, potentiométriques et de résistance linéaire.
- Alimentation et isolateur de signaux pour transmetteurs 2-fils.
- Surveillance de cas d'erreurs internes rupture câble par le relais d'état individuel et / ou un signal électronique collectif par le rail d'alimentation.
- Le 9116 a été conçu, développé et certifié pour utilisation dans les applications SIL 2 en conformité avec les exigences de la CEI 61508.

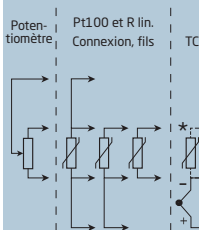
## Caractéristiques techniques

- 1 LED verte et 2 LED rouges en face avant indiquent un fonctionnement normal ou incorrect du module. 1 LED jaune indique l'état du relais.
- Isolation galvanique de 2,6 kVca entre l'entrée, la sortie et l'alimentation.



## APPLICATIONS

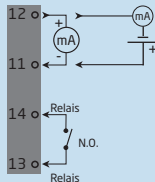
### Signaux d'entrée :



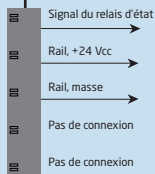
\*Commander séparément :  
Connecteur CSF 5910Ex

### Signaux de sortie :

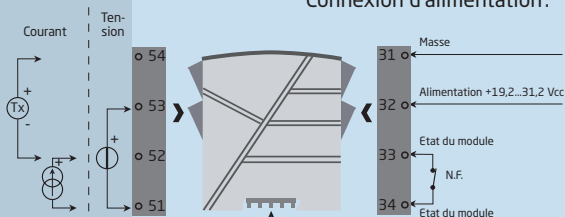
Analogique, 0/4...20 mA et relais



Rail  
d'alimentation



### Connexion d'alimentation :



**Zone 0, 1, 2,  
20, 21, 22, M1 /  
Cl. I/II/III, div. 1  
gr. A-G**

**Zone 2 / Cl. 1, div. 2, gr. A-D ou zone non-dangereuse**



# PR 4501 INDICATEUR / FAÇADE DE PROGRAMMATION



## Fonctionnalité

Le menu simple, structuré à l'aide de questions, guide automatiquement l'utilisateur par un menu déroulant et rend ainsi aisé l'utilisation du produit. Voir la description des fonctions et options de configuration dans la section « Configuration / utilisation des touches de fonction ».

## Application

- Interface de communication pour la modification des paramètres de fonctionnement du 9116.
- Peut être transféré d'un module à d'autres du même type et charger la configuration du premier module vers les modules suivants.
- Quand le 4501 est monté sur le module, il affiche les valeurs du process et l'état du module.

## Caractéristiques techniques

- Affichage LCD en quatre lignes; Ligne 1 (5,57 mm de haut) affiche l'état d'entrée, ligne 2 (3,33 mm de haut) alterne entre la valeur d'entrée et le numéro de répère. Ligne 3 (3,33 mm de haut) affiche la valeur de sortie et UNIT. Ligne 4 affiche l'état du relais et de communication ainsi que l'état SIL (ouvert / verrouillé). Point statique = verrouillage SIL, point clignotante = aucun verrouillage SIL.
- L'accès à la programmation peut être bloqué par un mot de passe. Ce mot de passe est sauvegardé dans le module afin d'assurer un haut niveau de protection contre les modifications non autorisées.

## Montage / installation

- Cliquer le 4501 sur la face avant du 9116.

## Références de commande 9116B

Type	Tension de boucle max.
9116	Uo 28 Vcc : 1
	Uo 22 Vcc : 2

### Accessoires

**4501 = Indicateur / façade de programmation**  
**4511 = Modbus communication enabler**  
**5910Ex = Connecteur CSF**  
**9400 = Rail d'alimentation**  
**9404 = Butée de module pour rail**  
**9410 = Contrôleur d'alimentation**  
**9420 = Alimentation 24 V / 120 W - Ex nAC**

### Spécifications

Plage d'utilisation ..... -20...+60°C  
 Température de stockage ..... -20...+85°C

#### Spécifications communes :

Tension d'alimentation, cc ..... 19,2...31,2 Vcc  
 Consommation max. .... ≤ 3,5 W  
 Fusible ..... 1,25 A SB / 250 Vca  
 Tension d'isolation, test / opération:  
   Entrée aux autres ..... 2,6 kVca / 300 Vca renforcée  
   Sortie analogique à l'alimentation ..... 2,6 kVca / 300 Vca renforcée  
   Relais d'état à l'alimentation ..... 1,5 kVca / 150 Vca renforcée  
 Interface de communication ..... Façade de programmation 4501  
 Rapport signal / bruit ..... Min. 60 dB (0...100 kHz)  
 Temps de réponse (0...90%, 100...10%):  
   Entrée température, programmable ..... 1...60 s  
   Entrée mA / V, programmable ..... 0,4...60 s  
 Température d'étalonnage ..... 20...28°C  
 Précision, la plus grande des valeurs générales et de base :

Valeurs générales		
Type d'entrée	Précision absolue	Coefficient de température
Tous	≤ ±0,1% de l'EC	≤ ±0,01% de l'EC / °C

Valeurs de base		
Type d'entrée	Précision de base	Coefficient de température
mA	$\leq \pm 16 \mu\text{A}$	$\leq \pm 1,6 \mu\text{A} / ^\circ\text{C}$
Volt	$\leq \pm 20 \mu\text{V}$	$\leq \pm 2 \mu\text{V} / ^\circ\text{C}$
Pt100, Pt200, Pt 1000	$\leq \pm 0,2^\circ\text{C}$	$\leq \pm 0,02^\circ\text{C} / ^\circ\text{C}$
Pt500, Ni100, Ni120, Ni 1000	$\leq \pm 0,3^\circ\text{C}$	$\leq \pm 0,03^\circ\text{C} / ^\circ\text{C}$
Pt50, Pt400, Ni50	$\leq \pm 0,4^\circ\text{C}$	$\leq \pm 0,04^\circ\text{C} / ^\circ\text{C}$
Pt250, Pt300	$\leq \pm 0,6^\circ\text{C}$	$\leq \pm 0,06^\circ\text{C} / ^\circ\text{C}$
Pt20	$\leq \pm 0,8^\circ\text{C}$	$\leq \pm 0,08^\circ\text{C} / ^\circ\text{C}$
Pt10	$\leq \pm 1,4^\circ\text{C}$	$\leq \pm 0,14^\circ\text{C} / ^\circ\text{C}$
Type TC: E, J, K, L, N, T, U	$\leq \pm 1^\circ\text{C}$	$\leq \pm 0,1^\circ\text{C} / ^\circ\text{C}$
Type TC: R, S, W3, W5, LR	$\leq \pm 2^\circ\text{C}$	$\leq \pm 0,2^\circ\text{C} / ^\circ\text{C}$
Type TC: B 160...400°C	$\leq \pm 4,5^\circ\text{C}$	$\leq \pm 0,45^\circ\text{C} / ^\circ\text{C}$
Type TC: B 400...1820°C	$\leq \pm 2^\circ\text{C}$	$\leq \pm 0,2^\circ\text{C} / ^\circ\text{C}$

Immunité CEM.....	< $\pm 0,5\%$ de l'EC
Immunité CEM améliorée :	
NAMUR NE 21, critère A, burst.....	< $\pm 1\%$ de l'EC

Alimentation auxiliaire pour 9116B1:

Alimentation 2-fils (bornes 54...52)..... 28...16,5 Vcc / 0...20 mA

Alimentation auxiliaire pour 9116B2:

Alimentation 2-fils (bornes 54...52)..... 22...16,5 Vcc / 0...20 mA

Taille des fils (max...min.) ..... AWG 26...14 / 0,13...2,08 mm<sup>2</sup>  
fils multibrins

Pression max. avant déformation de la vis..... 0,5 Nm

Humidité relative ..... < 95% HR (sans cond.)

Dimensions, sans façade 4501 (HxLxP)..... 109 x 23,5 x 104 mm

Dimensions, avec façade 4501 (HxLxP)..... 109 x 23,5 x 116 mm

Degré de protection..... IP20

Poids ..... 185 g / 200 g avec 4501

**Entrée Pt100, résistance linéaire et potentiométrique:**

Type d'entrée	Valeur min.	Valeur max.	Standard
Pt100	-200°C	+850°C	IEC60751
Ni100	-60°C	+250°C	DIN 43760
Résist. linéaire	0 Ω	10000 Ω	-
Potentiomètre	10 Ω	10000 Ω	-

Entrée pour types Pt100:

Pt10\*, Pt20\*, Pt50\*, Pt100, Pt200, Pt250, Pt300, Pt400, Pt500, Pt1000  
Ni50, Ni100, Ni120, Ni1000

Effet de la résistance de ligne

(3- / 4-fils), Pt100 ..... &lt; 0,002 Ω / Ω

Détection de rupture capteur, Pt100 ..... Programmable ON / OFF

Détection de court circuit, Pt100 ..... Oui

Résistance de ligne max. par fil, Pt100 ..... 50 Ω

Courant de capteur, Pt100 ..... Nom. 0,2 mA

\* Pas de détection de court circuit pour Pt10, Pt20 et Pt50

\* Pas de détection de court circuit pour R lin. 0% ≤ env. 18 Ω

**Entrée TC:**

Type	Valeur min.	Valeur max.	Standard
B	+0°C	+1820°C	IEC 60584-1
E	-100°C	+1000°C	IEC 60584-1
J	-100°C	+1200°C	IEC 60584-1
K	-180°C	+1372°C	IEC 60584-1
L	-200°C	+900°C	DIN 43710
N	-180°C	+1300°C	IEC 60584-1
R	-50°C	+1760°C	IEC 60584-1
S	-50°C	+1760°C	IEC 60584-1
T	-200°C	+400°C	IEC 60584-1
U	-200°C	+600°C	DIN 43710
W3	0°C	+2300°C	ASTM E988-90
W5	0°C	+2300°C	ASTM E988-90
LR	-200°C	+800°C	GOST 3044-84

Compensation de soudure froide (CSF):

CSF avec capteur incorporé dans

le bornier 5910 ..... 20...28°C ≤ ±1°C

-20...20°C et 28...70°C ≤ ±2°C

CSF avec capteur interne ..... ±(2,0°C + 0,4°C \* Δt)

Δt = température interne - température ambiante

Détection erreur capteur ..... Programmable ON ou OFF  
(seulement rupture câble)

Courant de capteur :  
pendant la détection..... Nom. 2  $\mu$ A  
si non..... 0  $\mu$ A

#### **Entrée courant:**

Gamme de mesure..... 0...20 mA  
Gammes de mesure programmables..... 0...20 et 4...20 mA  
Résistance d'entrée ..... Nom. 20  $\Omega$  + PTC 50  $\Omega$

Détection erreur capteur:

Rupture de la boucle 4...20 mA ..... Oui

N.B.: Seulement quand l'entrée est sélectionnée à 4...20 mA

#### **Entrée tension:**

Gamme de mesure..... 0...10 Vcc  
Gammes de mesure programmables..... 0...1 / 0,2...1 / 0...5 / 1...5 /  
0...10 et 2...10 Vcc  
Résistance d'entrée ..... Nom. >10 M $\Omega$

#### **Sortie courant:**

Gamme de signal (EC) ..... 0...20 mA  
Gammes de signal programmables..... 0...20 / 4...20 /  
20...0 et 20...4 mA  
Charge (max.)..... 20 mA / 600  $\Omega$  / 12 Vcc  
Stabilité de charge .....  $\leq$  0,01% de l'EC / 100  $\Omega$   
Action en cas d'erreur capteur ..... 0 / 3,5 / 23 mA / aucune  
NAMUR NE 43 haut / bas d'échelle..... 23 mA / 3,5 mA

Limite de sortie:

signal 4...20 et 20...4 mA ..... 3,8...20,5 mA

signal 0...20 et 20...0 mA ..... 0...20,5 mA

Limite de courant.....  $\leq$  28 mA

#### **Sortie 2-fils 4...20 mA:**

Gamme de signal..... 4...20 mA  
Stabilité de charge .....  $\leq$  0,01% de l'EC / 100  $\Omega$   
Résistance de charge.....  $\leq$  (V<sub>alimentation</sub>-3,5) / 0,023 A [ $\Omega$ ]  
Gamme d'alimentation externe  
pour transmetteur 2-fils. .... 3,5...26 Vcc  
Effet d'une variation de la tension  
d'alimentation externe 2-fils ..... < 0,005% de l'EC / V

## Sortie relais en zone non-dangereuse :

Fonctions de relais .....	Consigne, fenêtre erreur capteur, Power et OFF
Hystérésis, en % de l'EC / gamme d'affichage.....	0,1...25 / 1...25
Délai ON / OFF .....	0...3600 s
Action en cas d'erreur capteur .....	Ouverture / Fermeture / Maintien
Tension max.....	250 Vca / 30 Vcc
Courant max.....	2 Aca / 2 Acc
Puissance ca max. ....	500 VA / 60 W

## Relais d'état en zone non-dangereuse :

Tension max.....	125 Vca / 110 Vcc
Courant max.....	0,5 Aca / 0.3 Acc
Puissance ca max. ....	62,5 VA / 32 W

## Approbations :

EMC 2004/108/CE .....	EN 61326-1
DBT 2006/95/CE .....	EN 61010-1
UL, Standard for Safety .....	UL 61010-1
GOST R	

## Marine :

Det Norske Veritas, Ships & Offshore .....	Stand. f. Certific. No. 2.4
--	-----------------------------

## S.I. / Ex :

ATEX 94/9/CE.....	KEMA 10ATEX0053 X
IECEX .....	IECEX KEM 10.0022X
c FM us.....	3038267-C
INMETRO .....	NCC 12.1309 X
GOST Ex	

## Sécurité fonctionnelle :

exida, Cert No.....	PREI 070902 P0002 C05
Certifié SIL2 en « Evaluation Complète » selon IEC 61508	
Rapprt FMEDA - <a href="http://www.prelectronics.fr">www.prelectronics.fr</a>	

EC = Echelle configurée

## Configuration du contrôle d'erreur de câble

Sensor error check:		
Module:	Configuration	Détection erreur capteur :
9116	ERR.ACT=NONE - OUT.ERR=NONE.	OFF
	Autre:	ON

## Indication dans le 4501 de :

### Signal d'entrée hors d'échelle

Indication de dépassement d'échelle (IN.LO, IN.HI) : En dépassement de l'échelle définie du convertisseur A/D ou des standards températures			
Entrée	Plage	Affichage	Limite
VOLT	0...1 V / 0,2...1 V	IN.LO	< -25 mV
		IN.HI	> 1,2 V
	0...10 V / 2...10 V	IN.LO	< -25 mV
		IN.HI	> 12 V
CURR	0...20 mA / 4...20 mA	IN.LO	< -1,05 mA
		IN.HI	> 25,05 mA
LIN.R	0...800 Ω	IN.LO	< -10 Ω
		IN.HI	> 900 Ω
	0...10 kΩ	IN.LO	< -10 Ω
		IN.HI	> 11 kΩ
POTM	0 - 100%	IN.LO	< -0.5 %
		IN.HI	> 100.5 %
TEMP	TC / Pt100	IN.LO	< plage température -2°C
		IN.HI	> plage température +2°C

Affichage en dessous du mini. / au-dessus du maxi (-1999, 9999):			
Entrée	Plage	Affichage	Limite
Toutes	Tous	-1999	Indication < -1999
		9999	Indication > 9999

### Détection erreur capteur

Détection erreur capteur (SE.BR, SE.SH):			
Entrée	Plage	Affichage	Condition
CURR	Rupture de boucle (4...20 mA)	SE.BR	< = 3,6 mA; > = 21 mA
POTM	Tous, SE.BR sur toutes connexions 3-fils	SE.BR	Rupture capteur
		SE.SH	Court circuit capteur
LIN.R	Tous	SE.BR	Rupture capteur ou résistance de ligne trop haute
	Pour R lin_0% ≥ env. 18 Ω	SE.SH	Court circuit capteur
TEMP	Tous	SE.BR	Rupture capteur ou résistance de ligne trop haute
	Pt100 à Pt1000 et Ni50 à Ni1000	SE.SH	Court circuit capteur

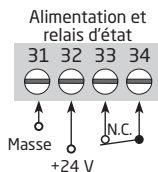
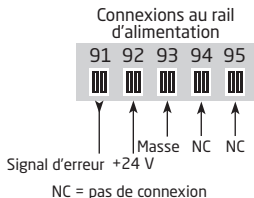
## Indications erreur matériel

Indication erreur matériel		
Recherche erreurs	Affichage	Cause d'erreur
Erreur capteur CSF - contrôler la température du module	CJ.ER	Défaut capteur CSF interne ou temp. CSF dépasse l'échelle **
Erreur connecteur CSF - contrôler le bornier CSF	CJ.CE	Bornier CSF en défaut ou manquant, température dépasse l'échelle valable **
Erreur d'entrée - contrôler les connexions et redémarrer le module	IN.ER	Niveaux de signal en entrée dépasse limites ou connecté aux faux bornes*
Erreur de la sortie analogique - contrôler connexions et redémarrer le module	AO.ER	Erreur de courant de la sortie analogique (seul. en mode SIL)*
Pas de communication	NO.CO	Pas de communication avec (4501)
Erreur dans la mémoire FLASH - contrôler la configuration	FL.ER CO.ER	Erreur FLASH (configuration invalide)***
Configuration ou version invalide	TY.ER	Configuration lu de l'EEProm porte un numéro de type ou de révision invalide
Erreur matériel	RA.ER	Erreur RAM*
Erreur matériel	IF.ER	Erreur de Flash interne*
Erreur matériel	SW.ER	Erreur contrôleur Sw*
Erreur matériel	AD.ER	Erreur du convertisseur A/D*
Erreur matériel	AO.SU	Erreur d'alim. de sortie analog.*
Erreur matériel	CA.ER	Erreur d'étalonnage usine
Erreur matériel	CM.ER	Erreur du CPU principal*
Erreur matériel	RE.ER	Erreur de relecture du relais*
Erreur matériel	II.ER	Erreur contrôle d'initialisation*
Erreur matériel	RS.ER	Erreur de redémarrage*
Erreur matériel	IC.ER	Erreur communication d'entrée*
Erreur matériel	M1.ER	Erreur CPU prin. à voie 1*
Erreur matériel	MC.ER	Erreur config. du CPU prin.*
Erreur matériel	MF.ER	Erreur Flash du CPU prin.*
Erreur matériel	MR.ER	Erreur RAM du CPU prin.*
Erreur matériel	MS.ER	Erreur aliment. du CPU prin.*
Erreur matériel	MP.ER	Erreur ProgFlow du CPU prin.*
Erreur matériel	MI.ER	Erreur de l'autotest d'initialisation principale
Erreur matériel	DE.ER	Erreur du module*
Erreur matériel	FC.ER	Somme de contrôle de code non valable en 4501

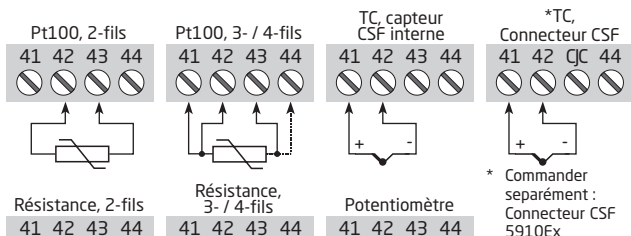


- ! Les indications d'erreurs clignotent toutes les secondes. (1 Hz). Un texte d'aide explique l'erreur. Si l'erreur est un erreur capteur, le rétroéclairage de l'afficheur clignote - ceci est corrigé (arrêté) en appuyant sur la touche OK.
- \* L'erreur est corrigée en déconnectant et puis reconnectant l'alimentation du module.
  - \*\* L'erreur peut être négligée en sélectionnant un type d'entrée autre que TC.
  - \*\*\* L'erreur est corrigée en parcourant les menus.

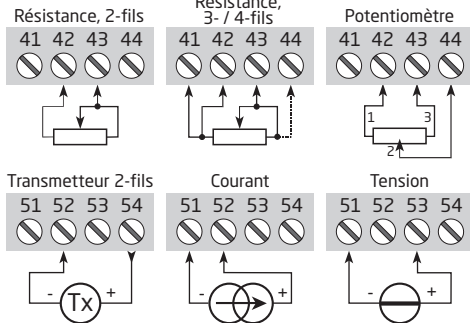
# CONNEXIONS



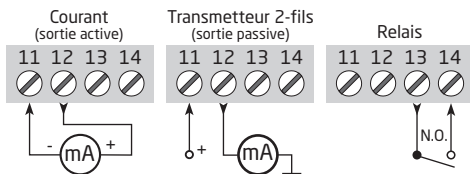
## Entrées:



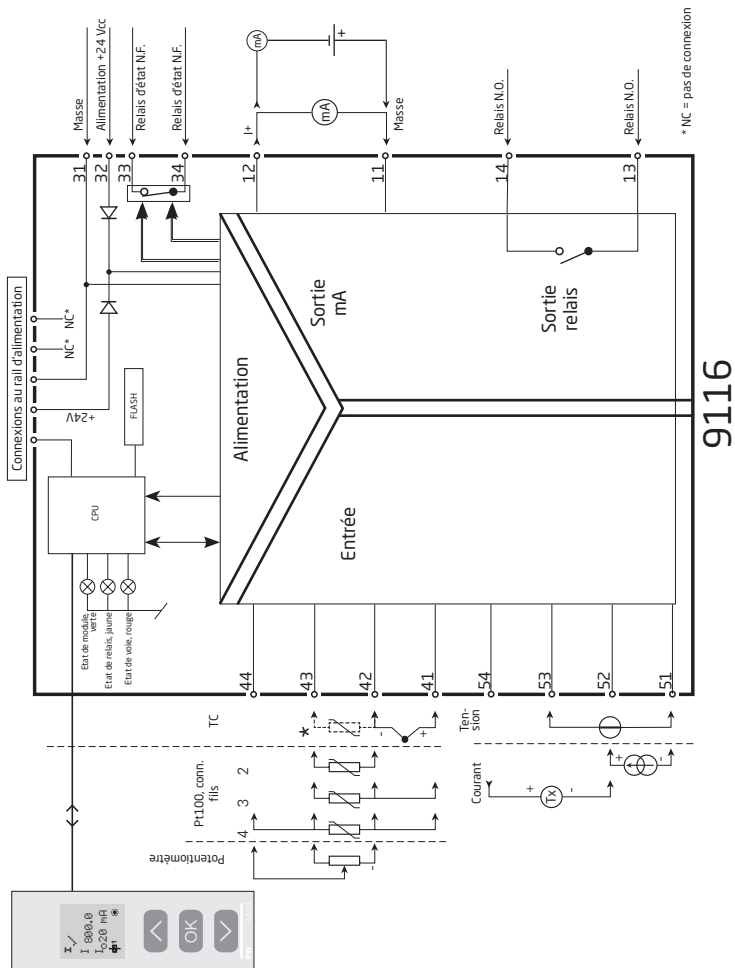
\* Commander séparément :  
Connecteur CSF 5910Ex



## Sortie:



# SCHEMA DE PRINCIPE



## Indications d'erreur signal et câble sans la façade 4501

Liste d'indications des LED et signaux d'erreur					
Etat	LED verte	Relais: LED jaune	Erreur: LED rouge	Relais d'état, N.F.	Etat de signal pour le rail
Pas d'alimentation	OFF	OFF	OFF	Désexcité	Fermé
Défaut module	OFF		ON	Désexcité	Fermé
Module OK	Clignotante			Excité	Ouvert
Signal OK	Clignotante		OFF	Excité	Ouvert
Relais de sortie excité	Clignotante	ON	OFF	Excité	Ouvert
Relais de sortie excité par court circuit / rupture	Clignotante	ON	Clignotante	Désexcité	Fermé (si activé)
Relais de sortie désexité par court circuit / rupture	Clignotante	OFF	Clignotante	Désexcité	Fermé (si activé)
Relais de sortie désexité	Clignotante	OFF	OFF	Excité	Ouvert

# PROGRAMMATION /




## OPERATION DES TOUCHES DE FONCTION

Documentation pour le diagramme de programmation.


### Généralités

Lors de la configuration du 9116 vous êtes guidés tout au long des paramètres du menu; ainsi vous pouvez choisir le réglage qui correspond à votre application. Pour chaque menu il y a un texte d'aide qui défile en ligne 3 de l'indicateur.

La configuration se fait à l'aide des 3 touches de fonction :

-  Incrémenter la valeur numérique ou choisir le paramètre suivant
-  Décrémenter la valeur numérique ou choisir le paramètre précédent
-  Valider les valeurs choisies et fin du menu

Une fois la configuration terminée, l'indicateur retournera sur l'état défaut 1.0.

En appuyant et maintenant la touche  l'indicateur retourne au menu précédent ou sur l'état défaut (1.0) sans sauvegarde des modifications éventuelles apportées à la configuration.

Si aucune touche n'est activée pendant 1 minute, l'indicateur retournera sur l'état défaut sans sauvegarde des modifications éventuelles apportées à la configuration.

### Informations complémentaires

**Protection par mot de passe:** L'accès à la programmation peut être bloqué par un mot de passe. Ce mot de passe est sauvegardé dans le module afin d'assurer un haut niveau de protection contre les modifications non autorisées. Le mot de passe usine 2008 permet l'accès à tous les menus de configuration. Protection par mot de passe est obligatoire dans les applications SIL.

### Sélection des unités

Après sélection du type de signal d'entrée vous pouvez choisir l'unité de valeur du process pour l'affichage en texte (voir tableau). En sélectionnant une entrée température, l'unité de mesure sur l'afficheur est en Celsius ou Fahrenheit. Ce choix se fait dans le point de menu après sélection d'entrée température.

## CSF (CJC)

Dans le menu CJC vous pouvez choisir entre connecteur CSF ou compensation de soudure froide interne. Le connecteur CSF (PR 5910Ex) est à commander séparément.

## Informations relatives à l'erreur de câble sur la façade 4501

Erreur de câble (voir limites dans tableau) est affiché par CA.BR (rupture câble) ou CA.SH (court circuit câble). Signal hors limites (voir tableau des limites) est affiché par IN.LO (limite basse) ou IN.HI (limite haute). L'affichage de l'erreur se fait en format texte sur la ligne 1 avec le rétro-éclairage lumineux clignotant. La ligne 4 de l'affichage indique l'état SIL (point statique = verrouillage SIL, point clignotante = aucun verrouillage SIL) ainsi que l'état du relais et de la communication (point avec cercle) qui indique l'état de fonctionnement du 4501.

## Indication du signal et erreur capteur sans la façade

L'état du module peut être lu sur la façade à l'aide des 3 voyants.

Voyant vert clignotant indique l'état normal de fonctionnement.

Si le voyant vert n'est pas illuminé, cela indique un défaut d'alimentation ou une erreur dans le module.

Voyant rouge fixe indique une erreur fatale.

Voyant rouge clignotant indique une erreur capteur.

## Fonctions du relais

5 différentes fonctions peuvent être sélectionnées :

**Consigne:** Fonctionnement en relais à seuils.

**Fenêtre:** Le relais a une fenêtre définie par le seuil bas et haut.  
Des deux cotés de la fenêtre le relais a le même état.

**Fonction erreur:** Le relais est activé en cas d'erreur capteur.

**Alimentation:** Le relais est actif en présence de l'alimentation.

**OFF:** Le relais est désactivé.

**Croissant / Décroissant:** Le relais peut être actif en mode croissant ou décroissant.

**Délais:** Fonctions Délai "ON" ou "OFF" peuvent être choisies pour le relais entre 0...3600 s.

**Hystérésis:** L'hystérésis peut être configuré entre 0,1 et 25% de l'échelle ou entre 1 et 25 % de la gamme d'affichage.

**Fenêtre:** La fonction Fenêtre « Window » est choisie dans le menu en définissant le point haut ou bas du seuil.

Voir le graphique descriptif de la fonction fenêtre à la page 29.

**Consigne:** La fonction consigne « Setpoint » est choisie dans le menu en indiquant les limites souhaitées. Le module alors fonctionne comme un simple relais à seuils.

Voir le graphique descriptif de la fonction consigne à la page 33.

Un relais actif signifie que le contact est fermé et défini en « Normalement ouvert » et le contact est ouvert lorsque il est en « normalement fermé ».


Il est possible d'activer ou désactiver la fonction temporisation « délai » sur le menu ON.DEL et OFF DEL.

## Fonctions avancées

L'unité donne accès à un certain nombre de fonctions avancées qui sont accessibles en répondant « YES » à « ADV.SET ».

**Configuration de l'affichage:** Il est possible de régler la luminosité et le rétro-éclairage. Enregistrement d'un numéro de repère à 5 caractères alphanumériques. La valeur d'entrée est toujours affichée en ligne 2. Sélection de l'affichage en ligne 3 de l'indicateur - choix entre: sortie analogique et numéro repère. En sélectionnant "ALT" l'affichage alterne les informations affichées.

**Calibration du process en 2 points:** L'unité peut procéder à une calibration en 2 points. Le point mini du signal d'entrée (pas nécessairement 0%) est appliquée et la valeur actuelle est entrée sur l'unité 4501. Ensuite le point maxi du signal (pas nécessairement 100%) est appliquée et la valeur actuelle est entrée sur l'unité 4501. Si vous validez ces points, l'appareil va fonctionner selon cet ajustement. Si plus tard vous souhaitez modifier ou changer de type d'entrée l'unité reviendra à la calibration usine.

**Fonction simulation:** Si vous validez le point « EN.SIM » il est possible de simuler un signal d'entrée à l'aide des flèches et ainsi contrôler le signal de sortie haut et bas ou l'état du relais OFF et ON. Vous devez sortir du menu en pressant  (pas de time-out). La simulation sera terminée, si le 4501 est enlevé.

**Mot de passe:** Ici vous pouvez choisir un mot de passe allant de 0000 à 9999 afin de protéger la programmation. L'unité est livrée sans mot de passe.

**Mémoire:** Dans le menu mémoire (memory) vous pouvez sauvegarder la configuration du module dans le 4501, et puis transférer le 4501 sur un autre module du même type et charger la configuration sauvegardée vers ce module.

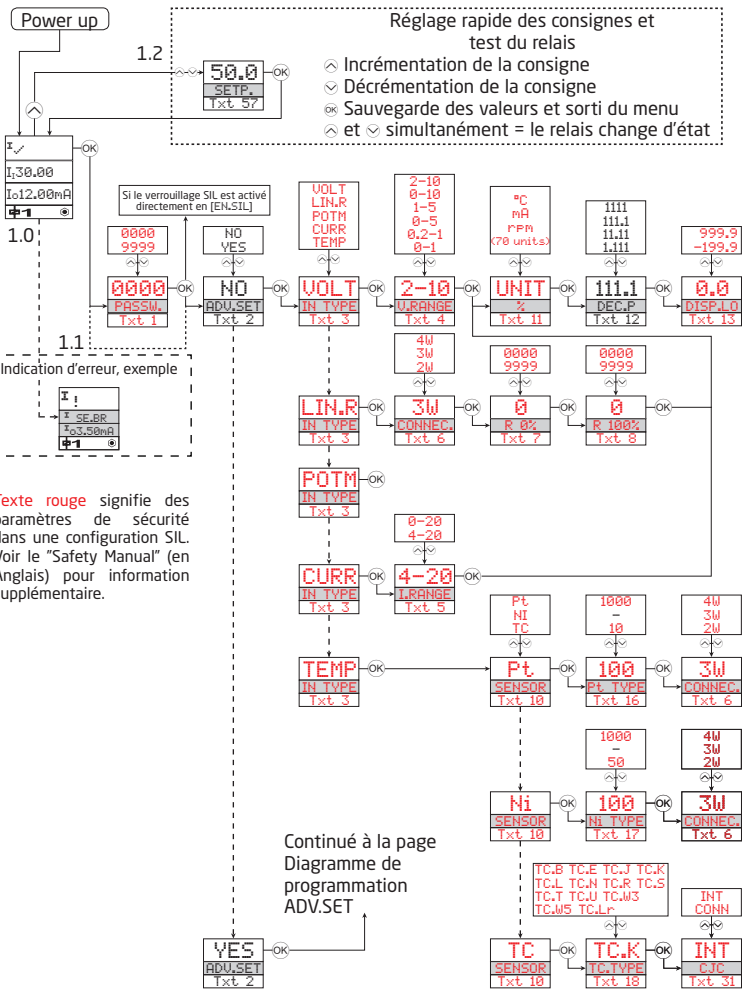
**Langue:** Dans le menu «LANG», vous pouvez sélectionner 7 différentes langues pour le texte d'aide. Choix entre : Anglais, allemand, français, italien, espagnol, suédois et danois.

**Rail d'alimentation:** Dans le menu "RAIL" vous pouvez choisir si des erreurs capteur doivent être transmis à l'unité de surveillance du module PR 9410 Contrôleur d'alimentation.

**Safety Integrity Level (SIL):** Voir le "Safety Manual" (en Anglais) pour information supplémentaire.





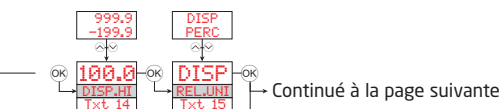


## DIAGRAMME DE PROGRAMMATION

Si aucune touche n'est actionnée pendant 1 minute, l'indicateur retournera sur l'état défaut sans sauvegarde des modifications éventuelles apportées à la configuration.

- ⏪ Incrémenter la valeur / choisir paramètre suivant
- ⏩ Décrémenter la valeur / choisir paramètre précédent
- ⊗ Valider les valeurs choisies et fin du menu

Maintien ⊗ Retour au menu précédent / retour au menu 1.0 sans sauvegarde

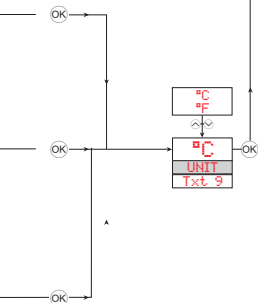


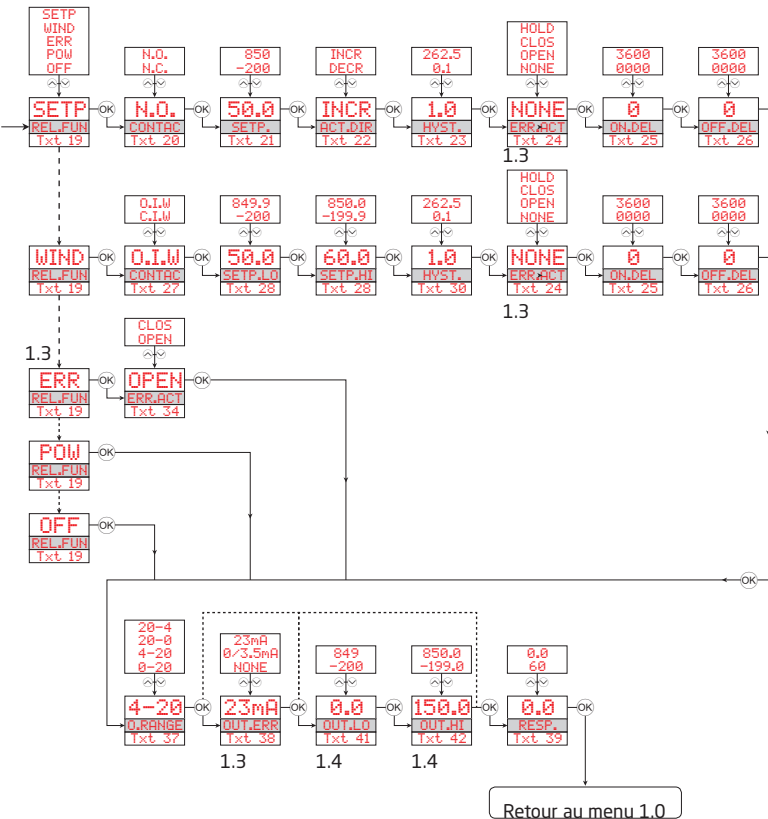
- 1.0 = Etat défaut. Ligne 1 affiche l'état d'entrée, ligne 2 affiche l'entrée et numéro repère, ligne 3 affiche la sortie et les unités et ligne 4 affiche l'état de relais et de communication ainsi que l'état SIL (ouvert / verrouillé). Point statique = verrouillage SIL, point clignotante = aucun verrouillage SIL.
- 1.1 = Seulement si l'indicateur est protégé par un mot de passe.

- 1.2 = Seulement si le Réglage Rapide est activé et le relais a la fonction consigne.
- 1.3 = Seulement si le type d'entrée supporte le contrôle d'erreur de câble. Ne vaut pas pour les signaux d'entrée: 0...20 mA et tension.
- 1.4 = Seulement si le signal d'entrée est température.
- 1.5 = Seulement si la configuration n'est pas protégé par un mot de passe

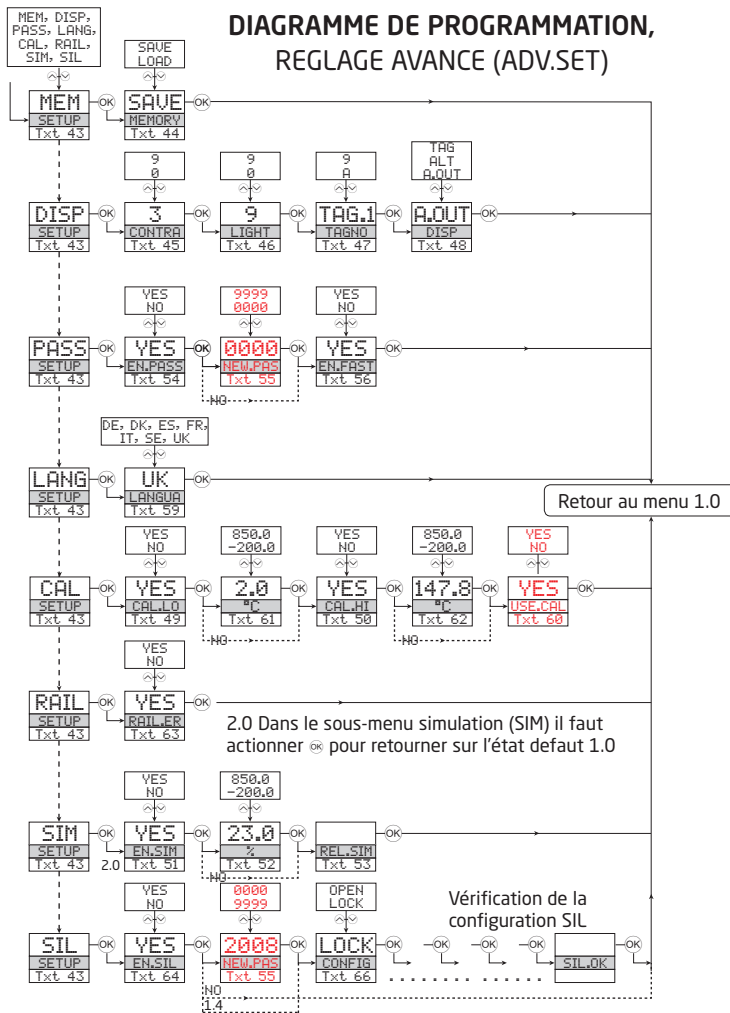
### Choix de l'UNITES :

°C	s	rPM	MWh	ohm
°F	min	Hz	kWh	S
K	m/s	t	W	uS
%	mm/s	kg	GW	m3/min
m	m/min	g	MW	m3/h
cm	m/h	N	kW	l/s
mm	in/s	Pa	hp	l/min
um	ips	MPa	A	l/h
ft	ft/s	kPa	kA	gal/min
in	in/min	hPa	mA	gal/h
mils	ft/min	bar	uA	t/h
yd	in/h	mbar	V	mol
m3	ft/h	kj	kV	pH
l	m/s2	Wh	mV	[blank]






# DIAGRAMME DE PROGRAMMATION, REGLAGE AVANCE (ADV.SET)

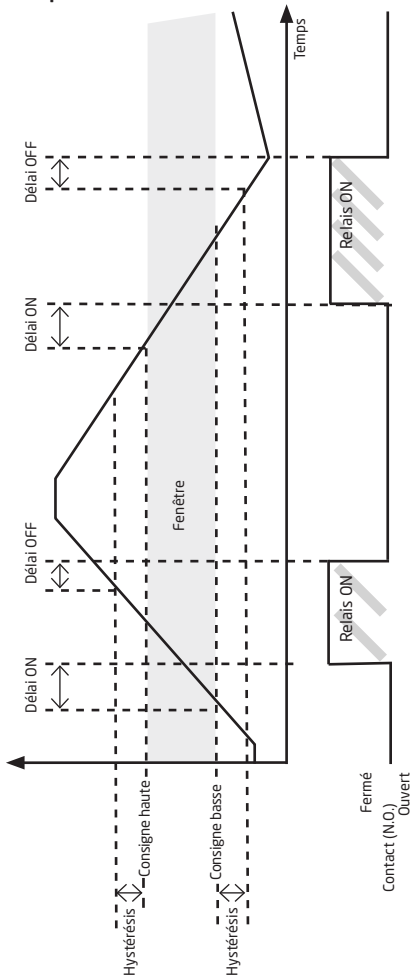


# MENU DEROULANT EN LIGNE 3 DE L'INDICATEUR

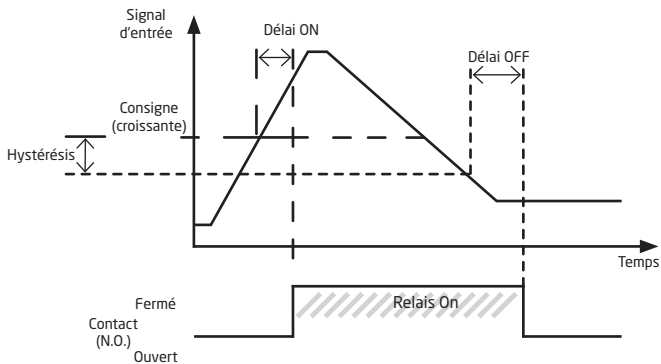
- [01] Entrer mot de passe correct
- [02] Aller dans le menu de configuration avancée ?
- [03] Sélectionner entrée température
  - Sélectionner entrée potentiomètre
  - Sélectionner entrée résistance linéaire
  - Sélectionner entrée courant
  - Sélectionner entrée tension
- [04] Sélectionner gamme d'entrée 0.0-1 V
  - Sélectionner gamme d'entrée 0.2-1 V
  - Sélectionner gamme d'entrée 0-5 V
  - Sélectionner gamme d'entrée 1-5 V
  - Sélectionner gamme d'entrée 0-10 V
  - Sélectionner gamme d'entrée 2-10 V
- [05] Sélectionner gamme d'entrée 0-20 mA
  - Sélectionner gamme d'entrée 4-20 mA
- [06] Sélectionner connexion capteur 2-fils
  - Sélectionner connexion capteur 3-fils
  - Sélectionner connexion capteur 4-fils
- [07] Régler valeur de résistance basse
- [08] Régler valeur de résistance haute
- [09] Sélectionner Celsius comme unité de température
  - Sélectionner Fahrenheit comme unité de température
- [10] Sélectionner type de capteur TC
  - Sélectionner type de capteur Ni
  - Sélectionner type de capteur Pt
- [11] Sélectionner unités d'affichage
- [12] Sélectionner position du point décimale
- [13] Régler gamme d'affichage basse
- [14] Régler gamme d'affichage haute
- [15] Régler consigne relais en pourcentages de la gamme d'entrée
  - Régler Consigne relais en unités d'affichage
- [16] Sélectionner Pt10 comme type de capteur
  - Sélectionner Pt20 comme type de capteur
  - Sélectionner Pt50 comme type de capteur
  - Sélectionner Pt100 comme type de capteur
  - Sélectionner Pt200 comme type de capteur
  - Sélectionner Pt250 comme type de capteur
  - Sélectionner Pt300 comme type de capteur
  - Sélectionner Pt400 comme type de capteur
  - Sélectionner Pt500 comme type de capteur
  - Sélectionner Pt1000 comme type de capteur
- [17] Sélectionner Ni50 comme type de capteur
  - Sélectionner Ni100 comme type de capteur
  - Sélectionner Ni120 comme type de capteur
  - Sélectionner Ni1000 comme type de capteur
- [18] Sélectionner TC-B comme type de capteur
  - Sélectionner TC-E comme type de capteur
  - Sélectionner TC-J comme type de capteur
  - Sélectionner TC-K comme type de capteur
  - Sélectionner TC-L comme type de capteur
  - Sélectionner TC-N comme type de capteur
  - Sélectionner TC-R comme type de capteur
  - Sélectionner TC-S comme type de capteur
  - Sélectionner TC-T comme type de capteur
  - Sélectionner TC-U comme type de capteur
  - Sélectionner TC-W3 comme type de capteur
  - Sélectionner TC-W5 comme type de capteur
  - Sélectionner TC-Lr comme type de capteur
- [19] Sélectionner Fonction OFF - le relais est en permanence OFF
  - Sélectionner Fonction POWER - le relais indique état d'alimentation OK
  - Sélectionner Fonction ERREUR - le relais indique uniquement erreur capteur
- Sélectionner Fonction FENETRE - le relais est contrôlé par 2 consignes
  - Sélectionner Fonction CONSIGNE - le relais est contrôlé par 1 consigne
- [20] Sélectionner contact Normalement Fermé
  - Sélectionner contact Normalement Ouvert
- [21] Régler consigne du relais
- [22] Sélectionner activation du relais pour un signal descendant
  - Sélectionner activation du relais pour un signal montant
- [23] Régler hystérésis du relais
- [24] Sélectionner aucune action d'erreur - état non-défini en cas d'erreur
  - Sélectionner ouvrir contact du relais en cas d'erreur
  - Sélectionner fermer contact du relais en cas d'erreur
  - Sélectionner Maintenir état du relais en cas d'erreur
- [25] Régler délai ON du relais en secondes
- [26] Régler délai OFF du relais en secondes
- [27] Sélectionner contact du relais est fermé dans la fenêtre
  - Sélectionner contact du relais est ouvert dans la fenêtre
- [28] Régler consigne basse de la fenêtre relais
- [29] Régler consigne haute de la fenêtre relais
- [30] Régler hystérésis de la fenêtre relais
- [31] Sélectionner capteur de température interne
  - Sélectionner bornier CSF (accessoire)
- [34] Sélectionner ouvrir contact du relais en cas d'erreur
  - Sélectionner fermer contact du relais en cas d'erreur
- [37] Sélectionner gamme de sortie 0-20 mA
  - Sélectionner gamme de sortie 4-20 mA
  - Sélectionner gamme de sortie 20-0 mA
  - Sélectionner gamme de sortie 20-4 mA
- [38] Sélectionner aucune action d'erreur - sortie pas définie en cas d'erreur
  - Sélectionner bas d'échelle en cas d'erreur
  - Sélectionner NAMUR NE43 bas d'échelle en cas d'erreur
  - Sélectionner NAMUR NE43 haut d'échelle en cas d'erreur
- [39] Régler Temps de réponse de la sortie analogique en secondes
- [41] Régler température de la sortie analogique basse
- [42] Régler température de la sortie analogique haute
- [43] Aller dans la configuration SIL
  - Aller dans le mode simulation
  - Aller dans la configuration du rail d'alimentation
  - Exécuter calibration de process
  - Aller dans la configuration langue
  - Aller dans la configuration du mot de passe
  - Aller dans la configuration d'affichage
  - Exécuter opérations de mémoire
- [44] Charger la configuration sauvegardée au module
  - Sauvegarder la configuration dans la 4501
- [45] Ajuster le contraste LCD
- [46] Ajuster le rétro-éclairage LCD
- [47] Entrer numéro repère de 5 caractères
- [48] Valeur de la sortie analogique affichée en ligne 3
  - Numéro repère affiché en ligne 3
  - Alterner les informations affichées
- [49] Calibrer l'entrée basse à la valeur de process ?
- [50] Calibrer l'entrée haute à la valeur de process ?
- [51] Permettre simulation de l'entrée ?
- [52] Régler la valeur de simulation en entrée
- [53] Simulation relais - utiliser  $\otimes$  pour alterner l'état du relais
- [54] Permettre protection par mot de passe ?
- [55] Entrer Nouveau mot de passe
- [56] Permettre la fonctionnalité Réglage rapide ?

- [57] Consigne relais - appuyer sur  pour sauvegarder
- [58] Consigne relais - Lecture
- [59] Sélectionner langue
- [60] Utiliser valeurs de calibration process ?
- [61] Régler valeur de la position basse de la calibration
- [62] Régler valeur de la position haute de la calibration
- [63] Activer signal d'état du rail d'alimentation
- [64] Permettre verrouillage de la configuration SIL ?  
0-20 mA n'est pas une gamme de sortie valable en  
opération SIL
- [65] ... Est-ce que la voie utilise des données de  
calibration compensées au process ?
- [66] Etat de la configuration SIL ( Ouverte / Verrouillée)
- [80] Court circuit du capteur
- [81] Rupture du câble capteur
- [82] Affichage en dessous du mini.
- [83] Affichage en dessus du maxi.
- [84] Entrée dépasse l'échelle basse
- [85] Entrée dépasse l'échelle haute
- [86] Erreur d'entrée - contrôler les connexions et  
redémarrer le module
- [87] Erreur de sortie - contrôler connexions et  
redémarrer le module
- [88] Erreur dans la mémoire FLASH - contrôler la  
configuration
- [89] Configuration ou version invalide
- [90] Erreur matériel
- [91] Erreur du capteur CSF - contrôler la température du  
module
- [92] Erreur CSF - contrôler le bornier CSF
- [93] Pas de communication

## Graphique descriptif de la fonction fenêtre



## Graphique descriptif de la fonction consigne





# APPENDIX

**IECEX Installation drawing**  
**ATEX Installation drawing**  
**FM Installation drawing**  
**INMETRO Installation drawing**

**Safety manual**

LERBAKKEN 10, 8410 ROENDE DENMARK

## IECEx Installation drawing

**9116**

For safe installation of 9116B the following must be observed. The module shall only be installed by qualified personnel who are familiar with the national and international laws, directives and standards that apply to this area.



Year of manufacture can be taken from the first two digits in the serial number.

**4501**

For installation in Zone 2 the following must be observed.

The 4501 programming module is to be used solely with PR electronics modules. It is important that the module is undamaged and has not been altered or modified in any way. Only 4501 modules free of dust and moisture shall be installed.



IECEx Certificate: .....KEM 10.0022X

Marking: ..... [Ex ia Ga] IIC/IIB/IIA  
 [Ex nA nC IIC T4 Gc]  
 [Ex ia Da] IIIC  
 [Ex ia Ma] I

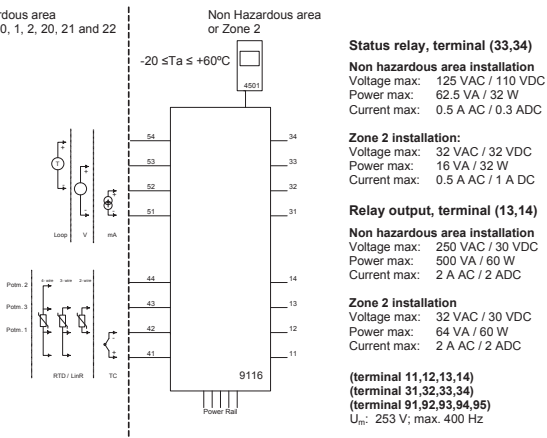
Standards

IEC60079-15:2005, IEC60079-11:2011, IEC60079-0:2011  
 IEC60079-26:2006

Hazardous area  
 Zone 0, 1, 2, 20, 21 and 22

Non Hazardous area  
 or Zone 2

$-20 \leq T_a \leq +60^{\circ}\text{C}$



Revision date:  
 2012-07-04

Version Revision  
 V6 R0

Prepared by:  
 PB

Page:  
 1/4

**LERBAKKEN 10, 8410 ROENDE DENMARK**

Module 9116B1	
Terminal 51-52, 51-53	
Ui	30 V
Ii	120 mA
Pi	900 mW
Ci	3 nF
Li	1 µH

Module 9116B2	
Terminal 51-52, 51-53	
Ui	30 V
Ii	120 mA
Pi	900 mW
Ci	3 nF
Li	1 µH

Module 9116B1		Group	Co	Lo	Lo/Ro
Terminal 51-54, 52-54					
Uo	28 V	IIC	80 nF	4 mH	54 µH/Q
Io	93 mA	IIB	640 nF	16 mH	218 µH/Q
Po	650 mW	IIA	2.1 µF	32 mH	436 µH/Q

Module 9116B2		Group	Co	Lo	Lo/Ro
Terminal 51-54, 52-54					
Uo	21.4 V	IIC	0.16 µF	4 mH	54 µH/Q
Io	93 mA	IIB	1.13 µF	16 mH	218 µH/Q
Po	650 mW	IIA	4.15 µF	32 mH	436 µH/Q

Module 9116B1		Group	Co	Lo	Lo/Ro
Terminal 51-53					
Uo	28 V	IIC	80 nF	1000 mH	4 mH/Q
Io	1.1 mA	IIB	640 nF	1000 mH	17 mH/Q
Po	8 mW	IIA	2.1 µF	1000 mH	35 mH/Q

Module 9116B2		Group	Co	Lo	Lo/Ro
Terminal 51-53					
Uo	21.4 V	IIC	0.16 µF	1000 mH	4 mH/Q
Io	1.1 mA	IIB	1.13 µF	1000 mH	17 mH/Q
Po	8 mW	IIA	4.15 µF	1000 mH	35 mH/Q

Module 9116B1		Group	Co	Lo	Lo/Ro
Terminal 51-52					
Uo	8.3 V	IIC	7 µF	1000 mH	100 mH/Q
Io	0.2 mA	IIB	73 µF	1000 mH	400 mH/Q
Po	0.4 mW	IIA	1000 µF	1000 mH	800 mH/Q

Module 9116B2		Group	Co	Lo	Lo/Ro
Terminal 51-52					
Uo	8.3 V	IIC	7 µF	1000 mH	100 mH/Q
Io	0.2 mA	IIB	73 µF	1000 mH	400 mH/Q
Po	0.4 mW	IIA	1000 µF	1000 mH	800 mH/Q

Module 9116B1		Group	Co	Lo	Lo/Ro
Terminal 41,42,43,44					
Uo	8.3 V	IIC	7 µF	207 mH	1 mH/Q
Io	13.1 mA	IIB	73 µF	828 mH	5 mH/Q
Po	27.3 mW	IIA	1000 µF	1000 mH	10 mH/Q

Module 9116B2		Group	Co	Lo	Lo/Ro
Terminal 41,42,43,44					
Uo	8.3 V	IIC	7 µF	207 mH	1 mH/Q
Io	13.1 mA	IIB	73 µF	828 mH	5 mH/Q
Po	27.3 mW	IIA	1000 µF	1000 mH	10 mH/Q

**Installation notes:**

For group I (mines), the parameters for group IIA apply.

Install in pollution degree 2, overvoltage category II as defined in IEC60664-1

Do not separate connectors when energized and an explosive gas mixture is present.

Do not mount or remove modules from the Power Rail when an explosive gas mixture is present.

Disconnect power before servicing.

The wiring of unused terminals is not allowed.

In type of protection [Ex ia Da] the parameters for intrinsic safety for gas group IIB are applicable.

For installation in Zone 2, the module shall be installed in an enclosure in type of protection Ex n or Ex e, providing a degree of protection of at least IP54. Cable entry devices and blanking elements shall fulfill the same requirements.

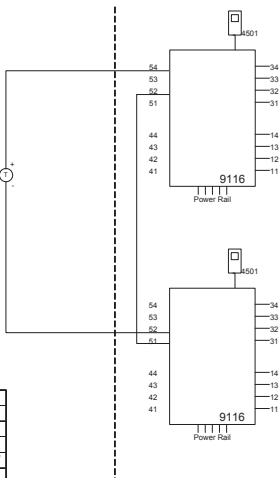
For installation on Power Rail in Zone 2, only Power Rail type 9400 supplied by Power Control Unit type 9410 (Type Examination Certificate KEMA 07ATEX0152 X) is allowed.

LERBAKKEN 10, 8410 ROENDE DENMARK

 Hazardous area  
 Zone 0,1,2, 20, 21, 22

 Non Hazardous area  
 of Zone 2

 $-20 \leq T_a \leq +60^\circ\text{C}$ 

 4-20 mA  
 Loop-powered  
 transmitter


Module 9116B 1/2	
Terminal 54-52	
U <sub>i</sub>	30 V
I <sub>i</sub>	120 mA
P <sub>i</sub>	900 mW
C <sub>i</sub>	3 nF
L <sub>i</sub>	2 μH

Module 9116B1					
Term. 54-52; 51-52		Group	Co	Lo	Lo/Ro
U <sub>o</sub>	28 V	IIC	80 nF	4 mH	54 μH/Ω
I <sub>o</sub>	93 mA	IIB	640 nF	16 mH	218 μH/Ω
P <sub>o</sub>	650 mW	IIA	2.1 μF	32 mH	436 μH/Ω

Module 9116B2					
Term. 54-52; 51-52		Group	Co	Lo	Lo/Ro
U <sub>o</sub>	21.4 V	IIC	0.16 μF	4 mH	54 μH/Ω
I <sub>o</sub>	93 mA	IIB	1.13 μF	16 mH	218 μH/Ω
P <sub>o</sub>	650 mW	IIA	4.15 μF	32 mH	436 μH/Ω

**Status relay, terminal (33,34)**
**Non hazardous area installation**

 Voltage max: 125 VAC / 110 VDC  
 Power max: 62.5 VA / 32 W  
 Current max: 0.5 A AC / 0.3 ADC

**Zone 2 installation:**

 Voltage max: 32 VAC / 32 VDC  
 Power max: 16 VA / 32 W  
 Current max: 0.5 A AC / 1 A DC

**Relay output, terminal (13,14)**
**Non hazardous area installation**

 Voltage max: 250 VAC / 30 VDC  
 Power max: 500 VA / 60 W  
 Current max: 2 A AC / 2 A DC

**Zone 2 installation**

 Voltage max: 32 V AC / 30 VDC  
 Power max: 64 VA / 60 W  
 Current max: 2 A AC / 2 ADC

 (terminal 11,12,13,14)  
 (terminal 31,32,33,34)  
 (terminal 91,92,93,94,95)  
 U<sub>m</sub>, 253 V max. 400 Hz

 Revision date:  
 2012-07-04

 Version Revision  
 V6 R0

 Prepared by:  
 PB

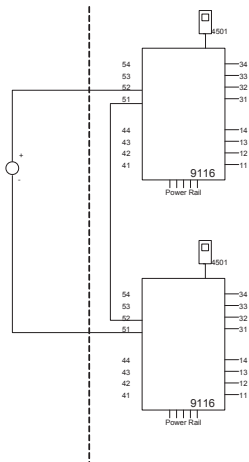
 Page:  
 3/4

LERBAKKEN 10, 8410 ROENDE DENMARK

 Hazardous area  
 Zone 0, 1, 2, 20, 21, 22

 Non Hazardous area  
 or Zone 2

 $-20 \leq T_a \leq +60^{\circ}\text{C}$ 

 0/4-20 mA  
 Current source

**Status relay, terminal (33,34)**
**Non hazardous area installation**  
 Voltage max: 125 VAC / 110 VDC  
 Power max: 62.5 VA / 32 W  
 Current max: 0.5 A AC / 0.3 ADC

**Zone 2 installation:**  
 Voltage max: 32 VAC / 32 VDC  
 Power max: 16 VA / 32 W  
 Current max: 0.5 A AC / 1 A DC

**Relay output, terminal (13,14)**
**Non hazardous area installation**  
 Voltage max: 250VAC / 30VDC  
 Power max: 500VA / 60W  
 Current max: 2A AC / 2ADC

**Zone 2 installation**  
 Voltage max: 32 VAC / 30 VDC  
 Power max: 64 VA / 60 W  
 Current max: 2 A AC / 2 ADC

**(terminal 11,12,13,14)**  
**(terminal 31,32,33,34)**  
**(terminal 91,92,93,94,95)**
 $U_m$ : 253 V max. 400 Hz

Module 9116B 1/2	
Terminal 51-52	
U <sub>i</sub>	30 V
I <sub>i</sub>	120 mA
P <sub>i</sub>	900 mW
C <sub>i</sub>	3 nF
L <sub>i</sub>	2 μH

Module 9116B 1/2				
Term. 52-51, 51-52				
	Group	Co	Lo	Lo/Ro
U <sub>o</sub>	IIC	0.4 μF	100 mH	25mH/Ω
I <sub>o</sub>	IIB	2.3 μF	100 mH	100mH/Ω
P <sub>o</sub>	IIA	9.5 μF	100 mH	200mH/Ω

 Revision date:  
 2012-07-04

 Version Revision  
 V6 R0

 Prepared by:  
 PB

 Page:  
 4/4

LERBAKKEN 10, 8410 ROENDE DENMARK

## Schéma d'installation ATEX


**9116**

Pour une installation sûre du 9116B vous devez observer ce qui suit. Le module sera seulement installé par un personnel qualifié qui est informé des lois, des directives et des normes nationales et internationales qui s'appliquent à ce secteur. L'année de la fabrication est indiquée dans les deux premiers chiffres dans le numéro de série.


**4501**

Pour l'installation dans la zone 2 on doit observer ce qui suit.

Le module de programmation 4501 doit être employé seulement avec des modules de PR electronics. Il est important que le module soit intact et n'ait pas été changé ou n'ait pas été modifié de quelque façon que se soit. Le module 4501 doit être exempt des zones de poussières et d'humidité lorsqu'il est installé.

Certificat ATEX : .....KEMA 10 ATEX 0053 X

Marquage :



II (1) G [Ex ia Ga] IIC/IIB/IIA  
 II 3 G Ex nA nC IIC T4 Gc  
 II (1) D [Ex ia Da] IIIC  
 I (M1) [Ex ia Ma] I

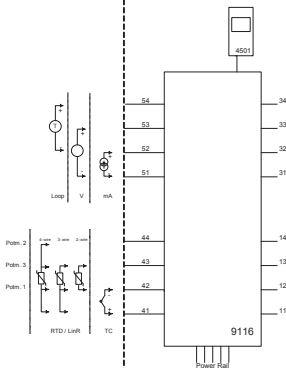
Standards

EN 60079-0 : 2009, EN 60079-11 : 2012, EN 60079-15 : 2005  
 EN 60079-26 : 2007

Zone dangereuse  
 Zone 0,1,2, 20, 21, 22

Zone non dangereuse  
 ou Zone 2

$-20 \leq T_a \leq +60^{\circ}\text{C}$


**Relais d'état, bornes (33,34)**
**Installation en zone non dangereuse**

Tension max. : 125 Vca / 110 Vcc  
 Puissance max. : 62,5 VA / 32 W  
 Courant max. : 0,5 Aca / 0,3 Acc

**Installation en zone 2**

Tension max. : 32 Vca / 32 Vcc  
 Puissance max. : 16 VA / 32 W  
 Courant max. : 0,5 Aca / 1 Acc

**Sortie relais, bornes (13,14)**
**Installation en zone non dangereuse**

Tension max. : 250 Vca / 30 Vcc  
 Puissance max. : 500 VA / 60 W  
 Courant max. : 2 Aca / 2 Acc

**Installation en zone 2**

Tension max. : 32 Vca / 30 Vcc  
 Puissance max. : 64 VA / 60 W  
 Courant max. : 2 Aca / 2 Acc

**(bornes 11,12,13,14)**  
**(bornes 31,32,33,34)**  
**(bornes 91,92,93,94,95)**  
 U<sub>m</sub>: 253 V; max 400 Hz

Revision date:  
 2012-07-04

Version Revision  
 V6 R0 - FR01

Prepared by:  
 PB

Page:  
 1/4

**LERBAKKEN 10, 8410 ROENDE DENMARK**

Module 9116B1	
Terminal 51-52, 51-53	
U <sub>i</sub>	30 V
I <sub>i</sub>	120 mA
P <sub>i</sub>	900 mW
C <sub>i</sub>	3 nF
L <sub>i</sub>	1 µH

Module 9116B2	
Terminal 51-52, 51-53	
U <sub>i</sub>	30 V
I <sub>i</sub>	120 mA
P <sub>i</sub>	900 mW
C <sub>i</sub>	3 nF
L <sub>i</sub>	1 µH

Module 9116B1		Group	Co	Lo	Lo/Ro
Terminal 51-54, 52-54					
U <sub>o</sub>	28 V	IIC	80 nF	4 mH	54 µH/Q
I <sub>o</sub>	93 mA	IIB	640 nF	16 mH	218 µH/Q
P <sub>o</sub>	650 mW	IIA	2.1 µF	32 mH	436 µH/Q

Module 9116B2		Group	Co	Lo	Lo/Ro
Terminal 51-54, 52-54					
U <sub>o</sub>	21.4 V	IIC	0.16 µF	4 mH	54 µH/Q
I <sub>o</sub>	93 mA	IIB	1.13 µF	16 mH	218 µH/Q
P <sub>o</sub>	650 mW	IIA	4.15 µF	32 mH	436 µH/Q

Module 9116B1		Group	Co	Lo	Lo/Ro
Terminal 51-53					
U <sub>o</sub>	28 V	IIC	80 nF	1000 mH	4 mH/Q
I <sub>o</sub>	1.1 mA	IIB	640 nF	1000 mH	17 mH/Q
P <sub>o</sub>	8 mW	IIA	2.1 µF	1000 mH	35 mH/Q

Module 9116B2		Group	Co	Lo	Lo/Ro
Terminal 51-53					
U <sub>o</sub>	21.4 V	IIC	0.16 µF	1000 mH	4 mH/Q
I <sub>o</sub>	1.1 mA	IIB	1.13 µF	1000 mH	17 mH/Q
P <sub>o</sub>	8 mW	IIA	4.15 µF	1000 mH	35 mH/Q

Module 9116B1		Group	Co	Lo	Lo/Ro
Terminal 51-52					
U <sub>o</sub>	8.3 V	IIC	7 µF	1000 mH	100 mH/Q
I <sub>o</sub>	0.2 mA	IIB	73 µF	1000 mH	400 mH/Q
P <sub>o</sub>	0.4 mW	IIA	1000 µF	1000 mH	800 mH/Q

Module 9116B2		Group	Co	Lo	Lo/Ro
Terminal 51-52					
U <sub>o</sub>	8.3 V	IIC	7 µF	1000 mH	100 mH/Q
I <sub>o</sub>	0.2 mA	IIB	73 µF	1000 mH	400 mH/Q
P <sub>o</sub>	0.4 mW	IIA	1000 µF	1000 mH	800 mH/Q

Module 9116B1		Group	Co	Lo	Lo/Ro
Terminal 41,42,43,44					
U <sub>o</sub>	8.3 V	IIC	7 µF	207 mH	1 mH/Q
I <sub>o</sub>	13.1 mA	IIB	73 µF	828 mH	5 mH/Q
P <sub>o</sub>	27.3 mW	IIA	1000 µF	1000 mH	10 mH/Q

Module 9116B2		Group	Co	Lo	Lo/Ro
Terminal 41,42,43,44					
U <sub>o</sub>	8.3 V	IIC	7 µF	207 mH	1 mH/Q
I <sub>o</sub>	13.1 mA	IIB	73 µF	828 mH	5 mH/Q
P <sub>o</sub>	27.3 mW	IIA	1000 µF	1000 mH	10 mH/Q

**Notes d'installation :**

Pour groupe I (mines), les paramètres du groupe IIA s'appliquent.

Installer dans degré de pollution 2, catégorie de surtension II comme défini dans l'EN 60664-1.

Ne connecter/déconnecter pas les connecteurs une fois activé et dans un environnement en présence de gaz.

Ne montez pas ou n'enlevez pas les modules du rail d'alimentation en présence d'un mélange de gaz.

Déconnectez l'alimentation avant l'entretien.

Le câblage des bornes inutilisées n'est pas permis.

Selon le type de protection [Ex ia Da] les paramètres pour la sécurité intrinsèque pour le gaz IIB s'appliquent.

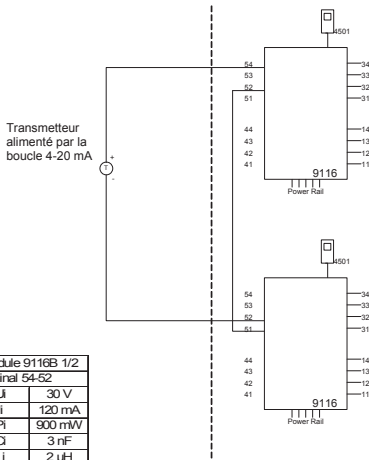
Pour l'installation dans la zone 2, le module doit être installé dans une enceinte externe ayant une protection de type Ex n ou Ex e, assurant une protection d'étanchéité au moins d'IP54. Les raccords de câble et les bouchons doivent remplir les mêmes exigences.

Pour l'installation avec le rail d'alimentation dans la zone 2, on doit utiliser seulement le rail d'alimentation type 9400 ainsi que le contrôleur de puissance type 9410 (Attestation d'examen de type KEMA 07ATEX0152 X).

LERBAKKEN 10, 8410 ROENDE DENMARK

 Zone dangereuse  
 Zone 0, 1, 2, 20, 21, 22

 Zone non dangereuse  
 ou Zone 2

 $-20\text{ }^{\circ}\text{C} \leq T_a \leq +60\text{ }^{\circ}\text{C}$ 


Module 9116B 1/2	
Terminal 54-52	
U <sub>i</sub>	30 V
I <sub>i</sub>	120 mA
P <sub>i</sub>	900 mW
C <sub>i</sub>	3 nF
L <sub>i</sub>	2 μH

Module 9116B1					
Term. 54-52; 51-52					
	Group	Co	Lo	Lo/Ro	
U <sub>o</sub>	IIC	80 nF	4 mH	54 μH/Ω	
I <sub>o</sub>	IIB	640 nF	16 mH	218 μH/Ω	
P <sub>o</sub>	IIA	2.1 μF	32 mH	436 μH/Ω	

Module 9116B2					
Term. 54-52; 51-52					
	Group	Co	Lo	Lo/Ro	
U <sub>o</sub>	IIC	0.16 μF	4 mH	54 μH/Ω	
I <sub>o</sub>	IIB	1.13 μF	16 mH	218 μH/Ω	
P <sub>o</sub>	IIA	4.15 μF	32 mH	436 μH/Ω	

**Relais d'état, bornes (33,34)**
**Installation en zone non dangereuse**

 Tension max. : 125 Vca / 110 Vcc  
 Puissance max. : 62,5 VA / 32 W  
 Courant max. : 0,5 Aca / 0,3 Acc

**Installation en zone 2**

 Tension max. : 32 Vca / 32 Vcc  
 Puissance max. : 16 VA / 32 W  
 Courant max. : 0,5 Aca / 1 Acc

**Sortie relais, bornes (13,14)**
**Installation en zone non dangereuse**

 Tension max. : 250 Vca / 30 Vcc  
 Puissance max. : 500 VA / 60 W  
 Courant max. : 2 Aca / 2 Acc

**Installation en zone 2**

 Tension max. : 32 Vca / 30 Vcc  
 Puissance max. : 64 VA / 60 W  
 Courant max. : 2 Aca / 2 Acc

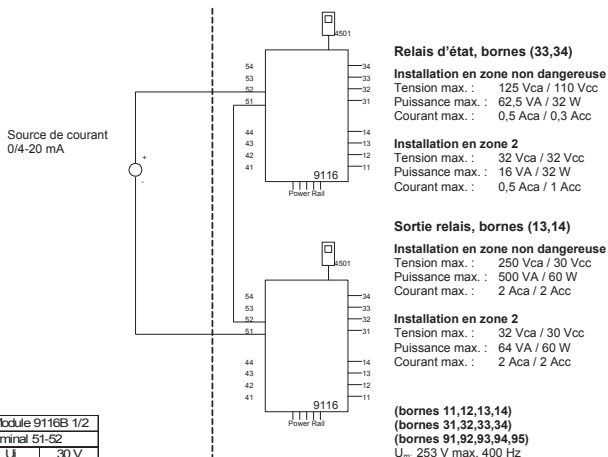
**(bornes 11,12,13,14)**  
**(bornes 31,32,33,34)**  
**(bornes 91,92,93,94,95)**  
 U<sub>m</sub> 253 V max. 400 Hz



LERBAKKEN 10, 8410 ROENDE DENMARK

 Zone dangereuse  
 Zone 0, 1, 2, 20, 21, 22

 Zone non dangereuse  
 ou Zone 2

 $-20\text{ }^{\circ}\text{C} \leq T_a \leq +60\text{ }^{\circ}\text{C}$ 


Module 9116B 1/2	
Terminal 51-52	
U <sub>i</sub>	30 V
I <sub>i</sub>	120 mA
P <sub>i</sub>	900 mW
C <sub>i</sub>	3 nF
L <sub>i</sub>	2 µH

Module 9116B 1/2				
Term. 52-51, 51-52				
	Group	Co	Lo	Lo/Ro
U <sub>o</sub>	16.6 V	IIC	0.4 µF	100 mH 25mH/Ω
I <sub>o</sub>	0.2 mA	IIB	2.3 µF	100 mH 100mH/Ω
P <sub>o</sub>	0.8 mW	IIA	9.5 µF	100 mH 200mH/Ω

 Revision date:  
 2012-07-04

 Version Revision  
 V6 R0 – FR01

 Prepared by:  
 PB

 Page:  
 4/4

LERBAKKEN 10, 8410 ROENDE DENMARK

## FM Installation drawing

**9116**

For safe installation of 9116B the following must be observed. The module shall only be installed by qualified personnel who are familiar with the national and international laws, directives and standards that apply to this area.



Year of manufacture can be taken from the first two digits in the serial number.

**4501**

For installation in Zone 2 / Division 2 the following must be observed.

The 4501 programming module is to be used solely with PR electronics modules. It is important that the module is undamaged and has not been altered or modified in any way. Only 4501 modules free of dust and moisture shall be installed.



c-FM-us Certificate ..... 3038267

**Hazardous Classified Location**

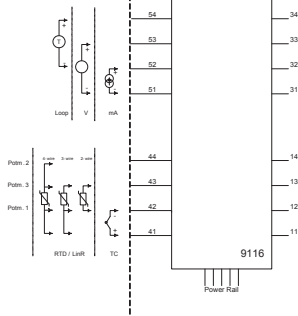
Class I/II/III, Division 1, Group A,B,C,D,E,F,G  
or Class I, Zone 0/1 Group IIC, [AEx ia] IIC  
or Class I, Zone 0/1 Group IIC, [Ex ia] IIC

**Unclassified Location or  
Hazardous Classified Location**

Class I, Division 2 Group A,B,C,D T4  
or Class I, Zone 2, Group IIC T4

Simple Apparatus or  
Intrinsic safe apparatus  
with entity parameters:

$V_{max}(I_i) \geq V_t(U_o)$   
 $I_{max}(I_i) \geq I_t(I_o)$   
 $P_i \geq P_t(P_o)$   
 $C_a \geq C_{cable} + C_i$   
 $L_a \geq L_{cable} + L_i$

 $-20 \leq T_a \leq +60^\circ\text{C}$ 

**Status relay, terminal (33,34)**
**Non hazardous area installation**

Voltage max: 125 VAC / 110 VDC  
Power max: 62.5 VA / 32 W  
Current max: 0.5 A AC / 0.3 ADC

**Zone 2 installation:**

Voltage max: 32 VAC / 32 VDC  
Power max: 16 VA / 32 W  
Current max: 0.5 A AC / 1 A DC

**Relay output, terminal (13,14)**
**Non hazardous area installation**

Voltage max: 250 VAC / 30 VDC  
Power max: 500 VA / 60 W  
Current max: 2 A AC / 2 ADC

**Zone 2 installation**

Voltage max: 32 VAC / 30 VDC  
Power max: 64 VA / 60 W  
Current max: 2 A AC / 2 ADC

(terminal 11,12,13,14)  
(terminal 31,32,33,34)  
(terminal 91,92,93,94,95)  
 $U_m$ : 253 V max. 400 Hz

Revision date:  
2012-06-08

Version Revision  
V6 R0

Prepared by:  
PB

Page:  
1/4

**LERBAKKEN 10, 8410 ROENDE DENMARK**

Module 9116B1	
Terminal	51-52, 51-53
Ui, Vmax	30 V
Ii, Imax	120 mA
Pi	900 mW
Ci	3 nF
Li	1 µH

Module 9116B2	
Terminal	51-52, 51-53
Ui, Vmax	30 V
Ii, Imax	120 mA
Pi	900 mW
Ci	3 nF
Li	1 µH

Module 9116B1		Group	Co	Lo	Lo/Ro
Terminal 51-54, 52-54					
Uo, Voc	28 V	IIC or AB	80 nF	4 mH	54 µH/Q
Io, Isc	93 mA	IIB or C.E.F	640 nF	16 mH	218 µH/Q
Po	650 mW	IIA or D.G	2.1 µF	32 mH	436 µH/Q

Module 9116B2		Group	Co	Lo	Lo/Ro
Terminal 51-54, 52-54					
Uo, Voc	21.4 V	IIC or AB	0.16 µF	4 mH	54 µH/Q
Io, Isc	93 mA	IIB or C.E.F	1.13 µF	16 mH	218 µH/Q
Po	650 mW	IIA or D.G	4.15 µF	32 mH	436 µH/Q

Module 9116B1		Group	Co	Lo	Lo/Ro
Terminal 51-53					
Uo, Voc	28 V	IIC or AB	80 nF	1000 mH	4 mH/Q
Io, Isc	1.1 mA	IIB or C.E.F	640 nF	1000 mH	17 mH/Q
Po	8 mW	IIA or D.G	2.1 µF	1000 mH	35 mH/Q

Module 9116B2		Group	Co	Lo	Lo/Ro
Terminal 51-53					
Uo, Voc	21.4 V	IIC or AB	0.16 µF	1000 mH	4 mH/Q
Io, Isc	1.1 mA	IIB or C.E.F	1.13 µF	1000 mH	17 mH/Q
Po	8 mW	IIA or D.G	4.15 µF	1000 mH	35 mH/Q

Module 9116B1		Group	Co	Lo	Lo/Ro
Terminal 51-52					
Uo, Voc	8.3 V	IIC or AB	7 µF	1000 mH	100 mH/Q
Io, Isc	0.2 mA	IIB or C.E.F	73 µF	1000 mH	400 mH/Q
Po	0.4 mW	IIA or D.G	1000 µF	1000 mH	800 mH/Q

Module 9116B2		Group	Co	Lo	Lo/Ro
Terminal 51-52					
Uo, Voc	8.3 V	IIC or AB	7 µF	1000 mH	100 mH/Q
Io, Isc	0.2 mA	IIB or C.E.F	73 µF	1000 mH	400 mH/Q
Po	0.4 mW	IIA or D.G	1000 µF	1000 mH	800 mH/Q

Module 9116B1		Group	Co	Lo	Lo/Ro
Terminal 41,42,43,44					
Uo, Voc	8.3 V	IIC or AB	7 µF	207 mH	1 mH/Q
Io, Isc	13.1 mA	IIB or C.E.F	73 µF	828 mH	5 mH/Q
Po	27.3 mW	IIA or D.G	1000 µF	1000 mH	10 mH/Q

Module 9116B2		Group	Co	Lo	Lo/Ro
Terminal 41,42,43,44					
Uo, Voc	8.3 V	IIC or AB	7 µF	207 mH	1 mH/Q
Io, Isc	13.1 mA	IIB or C.E.F	73 µF	828 mH	5 mH/Q
Po	27.3 mW	IIA or D.G	1000 µF	1000 mH	10 mH/Q

**Installation notes:**

The installation and wiring shall be in accordance with the Canadian Electrical Code for Canada and National Electrical Code NFPA 70, Article 500 or 505 for installation in USA.

The module must be supplied from a Power Supply having double or reinforced insulation.

The use of stranded wires is not permitted for mains wiring except when wires are fitted with cable ends.

For installation on the 9400 Power Rail the power must be supplied from Power Control Module Unit 9410.

Install in pollution degree 2 or better, overvoltage category I or II.

The module must be installed in an enclosure suitable for the environment for which it is used.

In Class I, Division 2 /Zone 2 installations, the subject equipment shall be mounted within a tool-secured enclosure which is capable of accepting one or more of the Class I, Division 2 wiring methods specified in the National Electrical Code for USA or the Canadian Electrical Code for Canada

The module is galvanic isolated and does not require grounding.

Use 60 / 75 °C Copper Conductors with wire Size AWG: (26-14).

**Warning:** Substitution of components may impair intrinsic safety.

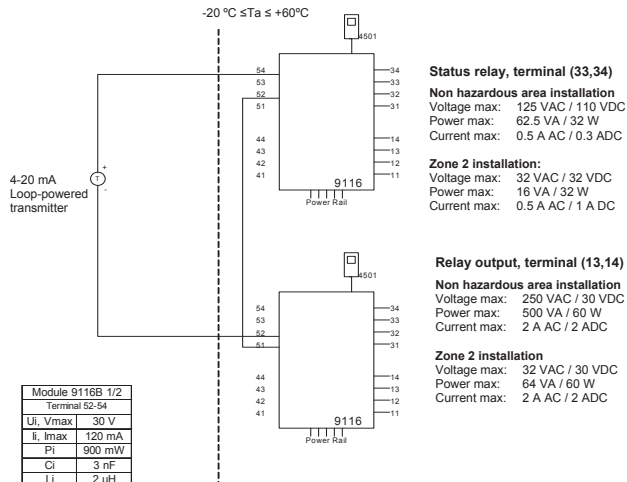
**Warning:** To prevent ignition of the explosive atmospheres, disconnect power before servicing and do not separate connectors when energized and an explosive gas mixture is present.

**Warning:** Do not mount or remove modules from the Power Rail when an explosive gas mixture is present.

LERBAKKEN 10, 8410 ROENDE DENMARK

**Hazardous Classified Location**

 Class I/II/III, Division 1, Group A,B,C,D,E,F,G  
 or Class I, Zone 0/1 Group IIC, [AEx ia] IIC  
 or Class I, Zone 0/1 Group IIC, [Ex ia] IIC

**Unclassified Location or**
**Hazardous Classified Location**  
 Class I, Division 2 Group A,B,C,D T4  
 or Class I, Zone 2, Group IIC T4


Module 9116B 1/2	
Terminal 52-54	
U <sub>i</sub> , V <sub>max</sub>	30 V
I <sub>i</sub> , I <sub>max</sub>	120 mA
P <sub>i</sub>	900 mW
C <sub>i</sub>	3 nF
L <sub>i</sub>	2 μH

Module 9116B1	Group	C <sub>o</sub>	L <sub>o</sub>	Lo/Ro
U <sub>o</sub> , V <sub>oc</sub>	IIC or A,B	80 nF	4 mH	54 μH/Ω
I <sub>o</sub> , I <sub>sc</sub>	IIB or C,E,F	640 nF	16 mH	218 μH/Ω
P <sub>o</sub>	IIA or D,G	2.1 μF	32 mH	436 μH/Ω

Module 9116B2	Group	C <sub>o</sub>	L <sub>o</sub>	Lo/Ro
U <sub>o</sub> , V <sub>oc</sub>	IIC or A,B	0.16 μF	4 mH	54 μH/Ω
I <sub>o</sub> , I <sub>sc</sub>	IIB or C,E,F	1.13 μF	16 mH	218 μH/Ω
P <sub>o</sub>	IIA or D,G	4.15 μF	32 mH	436 μH/Ω

**Status relay, terminal (33,34)**
**Non hazardous area installation**

 Voltage max: 125 VAC / 110 VDC  
 Power max: 62.5 VA / 32 W  
 Current max: 0.5 A AC / 0.3 ADC

**Zone 2 installation:**

 Voltage max: 32 VAC / 32 VDC  
 Power max: 16 VA / 32 W  
 Current max: 0.5 A AC / 1 A DC

**Relay output, terminal (13,14)**
**Non hazardous area installation**

 Voltage max: 250 VAC / 30 VDC  
 Power max: 500 VA / 60 W  
 Current max: 2 A AC / 2 ADC

**Zone 2 installation**

 Voltage max: 32 VAC / 30 VDC  
 Power max: 64 VA / 60 W  
 Current max: 2 A AC / 2 ADC

 (terminal 11,12,13,14)  
 (terminal 31,32,33,34)  
 (terminal 91,92,93,94,95)  
 U<sub>m</sub>: 253 V max. 400 Hz

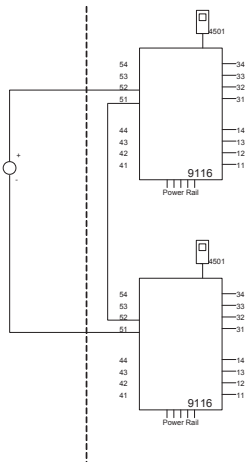
LERBAKKEN 10, 8410 ROENDE DENMARK

**Hazardous Classified Location**

 Class I/II/III, Division 1, Group A,B,C,D,E,F,G  
 or Class I, Zone 0/1 Group IIC, [AEx ia] IIC  
 or Class I, Zone 0/1 Group IIC, [Ex ia] IIC

**Unclassified Location or**
**Hazardous Classified Location**  
 Class I, Division 2 Group A,B,C,D T4  
 or Class I, Zone 2, Group IIC T4

 $-20\text{ }^{\circ}\text{C} \leq T_a \leq +60\text{ }^{\circ}\text{C}$ 

 0/4-20 mA  
 Current Source

**Status relay, terminal (33,34)**
**Unclassified location installation:**

 Voltage max: 125 VAC / 110 VDC  
 Power max: 62.5 VA / 32 W  
 Current max: 0.5 A AC / 0.3 ADC

**Zone 2 installation:**

 Voltage max: 32 VAC/ 30 VDC  
 Power max: 16 VA / 32 W  
 Current max: 0.5 A AC / 1 A DC

**Relay output, terminal (13,14)**
**Unclassified location installation:**

 Voltage max: 250 VAC / 30 VDC  
 Power max: 500 VA / 60 W  
 Current max: 2 A AC / 2 ADC

**Zone 2 installation**

 Voltage max: 32 VAC / 30 VDC  
 Power max: 64 VA / 60 W  
 Current max: 2 A AC / 2 ADC

**(terminal 11,12,13,14)**
**(terminal 31,32,33,34)**
**(terminal 91,92,93,94,95)**
 $U_m$ : 253 V max. 400 Hz

Module 9116B 1/2	
Terminal 51-52	
Ui, Vmax	30 V
Ii, Imax	120 mA
Pi	900 mW
Ci	3 nF
Li	2 μH

Module 9116B 1/2	Group	Co	Lo	Lo/Ro
Uo, Voc	IIC or A,B	0.4 μF	100 mH	25mH/Ω
Io, Isc	IIB or C,E,F	2.3 μF	100 mH	100mH/Ω
Po	IIA or D,G	9.5 μF	100 mH	200mH/Ω

 Revision date:  
 2012-06-08

 Version Revision  
 V6 R0

 Prepared by:  
 PB

 Page:  
 4/4

LERBAKKEN 10, 8410 ROENDE DENMARK

## INMETRO Desenhos para Instalação



Para instalação segura do 9116B o manual seguinte deve ser observado. O módulo deve ser instalado somente por profissionais qualificados que estão familiarizados com as leis nacionais e internacionais, diretrizes e normas que se aplicam a esta área.  
Ano de fabricação pode ser obtido a partir dos dois primeiros dígitos do número de série



### 4501

Para a instalação na Zona 2 o seguinte deve ser observado. O módulo de programação de 4501, deve ser utilizado apenas com os módulos PRelectronics. É importante que o módulo esteja intacto e não tenha sido alterado ou modificado de qualquer maneira. Apenas os módulos 4501 livres de poeira e umidade devem ser instalados.

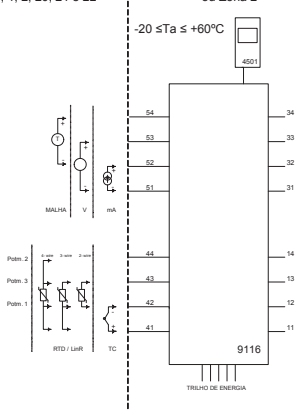
**INMETRO Certificado ..... NCC 12.1309X**

Marcas: [Ex ia Ga] IIC/IIB/IIA  
Ex nA nC IIC T4 Gc  
[Ex ia Da] IIIC

Normas IEC60079-15:2005, IEC60079-11:2011, IEC60079-0:2011  
IEC60079-26:2006

Área de Risco  
Zona 0, 1, 2, 20, 21 e 22

Área de não Risco  
ou Zona 2



### Relê de estado, terminais (33,34)

**Instalação em área de não Risco**  
Voltagem máx.: 125 VAC / 110 VDC  
Power máx.: 62,5 VA / 32 W  
Corrente máx.: 0,5 A AC / 0,3 ADC

**Instalação em Zona 2:**  
Voltagem máx.: 32 VAC / 32 VDC  
Potência máx.: 16 VA / 32 W  
Corrente máx.: 0,5 A AC / 1 A DC

### Relé de estado, terminais (13,14)

**Instalação em área de não Risco**  
Voltagem máx.: 250 VAC / 30 VDC  
Potência máx.: 500 VA / 60 W  
Corrente máx.: 2 A AC / 2 ADC

**Instalação em Zona 2:**  
Voltagem máx.: 32 VAC / 30 VDC  
Potência máx.: 64 VA / 60 W  
Corrente máx.: 2 A AC / 2 ADC

(terminais 11,12,13,14)  
(terminais 31,32,33,34)  
(terminais 91,92,93,94,95)  
U<sub>m</sub>: 253 V; máx. 400 Hz

Revision date:  
2013-05-31

Version Revision  
V6 R0

Prepared by:  
PB

Page:  
1/4

LERBAKKEN 10, 8410 ROENDE DENMARK

Module 9116B1	
Terminal 51-52, 51-53	
Ui	30 V
Ii	120 mA
Pi	900 mW
Ci	3 nF
Li	1 µH

Module 9116B2	
Terminal 51-52, 51-53	
Ui	30 V
Ii	120 mA
Pi	900 mW
Ci	3 nF
Li	1 µH

Module 9116B1		Group	Co	Lo	Lo/Ro
Terminal 51-54, 52-54					
Uo	28 V	IIC	80 nF	4 mH	54 µH/Q
Io	93 mA	IIB	640 nF	16 mH	218 µH/Q
Po	650 mW	IIA	2.1 µF	32 mH	436 µH/Q

Module 9116B2		Group	Co	Lo	Lo/Ro
Terminal 51-54, 52-54					
Uo	21.4 V	IIC	0.16 µF	4 mH	54 µH/Q
Io	93 mA	IIB	1.13 µF	16 mH	218 µH/Q
Po	650 mW	IIA	4.15 µF	32 mH	436 µH/Q

Module 9116B1		Group	Co	Lo	Lo/Ro
Terminal 51-53					
Uo	28 V	IIC	80 nF	1000 mH	4 mH/Q
Io	1.1 mA	IIB	640 nF	1000 mH	17 mH/Q
Po	8 mW	IIA	2.1 µF	1000 mH	35 mH/Q

Module 9116B2		Group	Co	Lo	Lo/Ro
Terminal 51-53					
Uo	21.4 V	IIC	0.16 µF	1000 mH	4 mH/Q
Io	1.1 mA	IIB	1.13 µF	1000 mH	17 mH/Q
Po	8 mW	IIA	4.15 µF	1000 mH	35 mH/Q

Module 9116B1		Group	Co	Lo	Lo/Ro
Terminal 51-52					
Uo	8.3 V	IIC	7 µF	1000 mH	100 mH/Q
Io	0.2 mA	IIB	73 µF	1000 mH	400 mH/Q
Po	0.4 mW	IIA	1000 µF	1000 mH	800 mH/Q

Module 9116B2		Group	Co	Lo	Lo/Ro
Terminal 51-52					
Uo	8.3 V	IIC	7 µF	1000 mH	100 mH/Q
Io	0.2 mA	IIB	73 µF	1000 mH	400 mH/Q
Po	0.4 mW	IIA	1000 µF	1000 mH	800 mH/Q

Module 9116B1		Group	Co	Lo	Lo/Ro
Terminal 41,42,43,44					
Uo	8.3 V	IIC	7 µF	207 mH	1 mH/Q
Io	13.1 mA	IIB	73 µF	828 mH	5 mH/Q
Po	27.3 mW	IIA	1000 µF	1000 mH	10 mH/Q

Module 9116B2		Group	Co	Lo	Lo/Ro
Terminal 41,42,43,44					
Uo	8.3 V	IIC	7 µF	207 mH	1 mH/Q
Io	13.1 mA	IIB	73 µF	828 mH	5 mH/Q
Po	27.3 mW	IIA	1000 µF	1000 mH	10 mH/Q

**Notas de instalação:**

Instalação em grau de poluição 2, categoria de sobretensão II conforme definido no IEC 60664-1  
 Não separe conectores quando energizado ou quando uma mistura de gás explosivo estiver presente.

Não monte ou remova módulos do trilho de alimentação quando uma mistura explosiva de gás estiver presente.

Desligue a alimentação antes da manutenção.

A fixação de terminais sem uso não é permitida.

A fonte de Loop e terminais de entrada de corrente para o mesmo canal não deve ser aplicada ao mesmo tempo.

Em tipo de proteção [Ex ia Da] os parâmetros para a segurança intrínseca para grupo de gás IIB são aplicáveis.

Para a instalação em Zona 2, o módulo deve ser instalado em um invólucro certificado conforme as normas da série ABNT NBR IEC 60079 que proporcione um grau de proteção de pelo menos IP54. Dispositivos de entrada de cabo e elementos de vedação devem cumprir com os mesmos requisitos.

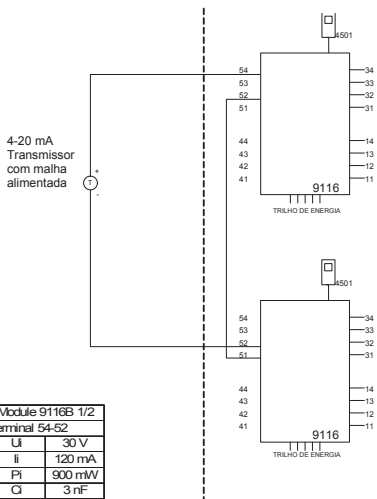
Para a instalação de trilho de energia na Zona 2, apenas o trilho de alimentação Rail 9400 fornecido pela Unidade de Controle de Potência 9410 é permitido.

LERBAKKEN 10, 8410 ROENDE DENMARK

Área de Risco  
Zone 0,1,2, 20, 21, 22

Área de não Risco  
or Zone 2

$-20 \leq T_a \leq +60^\circ\text{C}$



Module 9116B 1/2	
Terminal 54-52	
U <sub>i</sub>	30 V
I <sub>i</sub>	120 mA
P <sub>i</sub>	900 mW
C <sub>i</sub>	3 nF
L <sub>i</sub>	2 µH

Module 9116B1					
Term. 54-52; 51-52		Group	Co	Lo	Lo/Ro
U <sub>o</sub>	28 V	IIC	80 nF	4 mH	54 µH/Ω
I <sub>o</sub>	93 mA	IIB	640 nF	16 mH	218 µH/Ω
P <sub>o</sub>	650 mW	IIA	2.1 µF	32 mH	436 µH/Ω

Module 9116B2					
Term. 54-52; 51-52		Group	Co	Lo	Lo/Ro
U <sub>o</sub>	21.4 V	IIC	0.16 µF	4 mH	54 µH/Ω
I <sub>o</sub>	93 mA	IIB	1.13 µF	16 mH	218 µH/Ω
P <sub>o</sub>	650 mW	IIA	4.15 µF	32 mH	436 µH/Ω

**Rele de estado, terminais (33,34)**

**Instalação em área de não Risco**  
 Voltagem máx.: 125 VAC / 110 VDC  
 Potência máx.: 62.5 VA / 32 W  
 Corrente máx.: 0,5 A AC / 0,3 ADC

**Instalação em Zona 2:**  
 Voltagem máx.: 32 VAC / 32 VDC  
 Potência máx.: 16 VA / 32 W  
 Corrente máx.: 0,5 A AC / 1 A DC

**Rele de estado, terminais (13,14)**

**Instalação em área de não Risco**  
 Voltagem máx.: 250 VAC / 30 VDC  
 Potência máx.: 500 VA / 60 W  
 Corrente máx.: 2 A AC / 2 A DC

**Instalação em Zona 2:**  
 Voltagem máx.: 32 V AC / 30 VDC  
 Potência máx.: 64 VA / 60 W  
 Corrente máx.: 2 A AC / 2 ADC

(terminais 11,12,13,14)  
 (terminais 31,32,33,34)  
 (terminais 91,92,93,94,95)  
 U<sub>m</sub>: 253 V máx. 400 Hz

Revision date:  
2013-05-31

Version Revision  
V6 R0

Prepared by:  
PB

Page:  
3/4

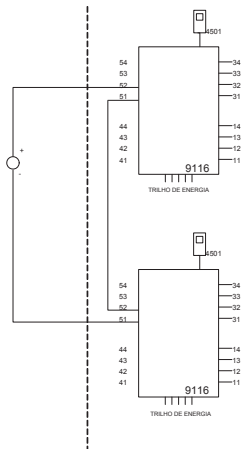


LERBAKKEN 10, 8410 ROENDE DENMARK

 Área de Risco  
 Zona 0, 1, 2, 20, 21, 22

 Área de não Risco  
 ou Zona 2

 $-20 \leq T_a \leq +60^\circ\text{C}$ 

 0/4-20 mA  
 Fonte de  
 Corrente

**Rele de estado, terminais (33,34)**
**Instalação em área de não Risco**  
 Voltagem máx.: 125 VAC / 110 VDC  
 Potência máx.: 62.5 VA / 32 W  
 Corrente máx.: 0,5 A AC / 0,3 ADC

**Instalação em Zona 2:**  
 Voltagem máx.: 32 VAC / 30 VDC  
 Potência máx.: 16 VA / 32 W  
 Corrente máx.: 0,5 A AC / 1 A DC

**Rele de estado, terminais (13,14)**
**Instalação em área de não Risco**  
 Voltagem máx.: 250 VAC / 30 VDC  
 Potência máx.: 500 VA / 60 W  
 Corrente máx.: 2 A AC / 2 ADC

**Instalação em Zona 2:**  
 Voltagem máx.: 32 VAC / 30 VDC  
 Potência máx.: 64 VA / 60 W  
 Corrente máx.: 2 A AC / 2 ADC

**(terminais 11,12,13,14)**  
**(terminais 31,32,33,34)**  
**(terminais 91,92,93,94,95)**

 U<sub>m</sub>: 253 V máx. 400 Hz

Module 9116B 1/2	
Terminal 51-52	
U <sub>i</sub>	30 V
I <sub>i</sub>	120 mA
P <sub>i</sub>	900 mW
C <sub>i</sub>	3 nF
L <sub>i</sub>	2 μH

Module 9116B 1/2				
Term. 52-51, 51-52				
	Group	Co	Lo	Lo/Ro
U <sub>o</sub>	IIC	0.4 μF	100 mH	25mH/Ω
I <sub>o</sub>	IIB	2.3 μF	100 mH	100mH/Ω
P <sub>o</sub>	IIA	9.5 μF	100 mH	200mH/Ω

 Revision date:  
 2013-05-31

 Version Revision  
 V6 R0

 Prepared by:  
 PB

 Page:  
 4/4

# **SAFETY MANUAL**

## **UNIVERSAL CONVERTER 9116**

**This safety manual is valid for the following product versions:**

**9116-003**

**9116-002**

**9116-001**

**0 CONTENTS**

1	Observed standards.....	3
2	Acronyms and abbreviations .....	3
3	Purpose of the product.....	3
4	Assumptions and restrictions for use of the product .....	4
4.1	Basic safety specifications .....	4
4.2	Safety accuracy .....	4
4.2.1	Minimum span .....	4
4.2.2	Range limitations .....	4
4.3	Associated equipment.....	4
4.3.1	RTD or linear resistance sensor wiring.....	4
4.3.3	Process calibration .....	5
4.3.4	Analogue output .....	5
4.3.5	Relay output.....	5
4.4	Failure rates .....	5
4.5	Safe parameterisation.....	5
4.6	Installation in hazardous areas .....	5
5	Functional specification of the safety function.....	5
6	Functional specification of the non-safety functions.....	6
7	Safety parameters.....	6
8	Hardware and software configuration.....	7
9	Failure category.....	8
10	Periodic proof test procedure .....	9
11	Procedures to repair or replace the product.....	9
12	Maintenance.....	9
13	Documentation for routing diagram.....	9
13.1	In general .....	9
13.2	Further explanations .....	9
13.2.1	Password protection.....	9
13.2.2	Sensor/cable fault information via display front 4501.....	10
13.3	Advanced functions (ADV.SET).....	10
13.3.1	Memory (MEM) .....	10
13.3.2	Display setup (DISP) .....	10
13.3.3	Password (PASS).....	10
13.3.4	Language (LANG).....	10
13.3.5	Process calibration (CAL) .....	10
13.3.6	Power rail (RAIL) .....	10
13.3.7	Simulation (SIM).....	11
13.3.8	Safety integrity level (SIL) .....	11
14	Safe parameterisation - user responsibility .....	11
14.1	Safety-related configuration parameters.....	11
14.1.1	Common parameters.....	11
14.1.2	Parameters related to Relay Output .....	14
14.1.3	Parameters related to analogue output.....	15
14.2	Verification procedure.....	16
14.2.1	If no password is set .....	17
14.2.2	If password is set .....	20
14.2.3	If any parameter is found to be incorrect during verification .....	20
14.3	Functional test .....	20

15	Fault reaction and restart condition .....	20
16	User interface .....	21
	16.2 Routing diagram .....	23
	16.3 Routing diagram - Advanced settings (ADV.SET).....	26
17	Connections diagram .....	27

## 1 Observed standards

Standard	Description
IEC 61508	Functional Safety of electrical / electronic / programmable electronic safety-related systems
IEC 61508-2:2000	Part 2: Requirements for electrical / electronic / programmable electronic safety-related systems
IEC 61508-3:1998	Part 3: Software requirements
IEC 61326-3-1:2008	Immunity requirements for safety-related systems

## 2 Acronyms and abbreviations

Acronym / Abbreviation	Designation	Description
Element		Term defined by IEC 61508 as “part of a subsystem comprising a single component or any group of components that performs one or more element safety functions”
PFD	Probability of Failure on Demand	This is the likelihood of dangerous safety function failures occurring on demand.
PFH	Probability of dangerous Failure per Hour	The term “Probability” is misleading, as IEC 61508 defines a Rate.
SFF	Safe Failure Fraction	Safe Failure Fraction summarises the fraction of failures which lead to a safe state and the fraction of failures which will be detected by diagnostic measures and lead to a defined safety action.
SIF	Safety Integrity Function	Function that provides fault detection (to ensure the necessary safety integrity for the safety functions)
SIL	Safety Integrity Level	The international standard IEC 61508 specifies four discrete safety integrity levels (SIL 1 to SIL 4). Each level corresponds to a specific probability range regarding the failure of a safety function.

## 3 Purpose of the product

Conversion and scaling of temperature (Pt, Ni and TC), voltage, potentiometer, linear resistance and current signals from hazardous area.

The device can be mounted in the safe area and in zone 2 / div. 2 and receive signals from zone 0, 1, 2, 20, 21 and 22 / Class I/II/III, Div. 1, Gr. A-G.

Error events, including cable faults, are monitored and signalled via the individual status relay and/or a collective electronic signal via the power rail.

The 9116 has been designed, developed and certified for use in SIL 2 applications according to the requirements of IEC 61508.

## 4 Assumptions and restrictions for use of the product

### 4.1 Basic safety specifications

Operational temperature range.....	-20...+60°C
Storage temperature range.....	-20...+85°C
Power supply type, min.....	Double or reinforced
Supply voltage .....	19.2...31.2 VDC
Relay output pulse length, min. ....	70 ms
Loop supply .....	>16.5 V @ 20 mA
External loop supply voltage .....	5...26 VDC + external drop (Passive output)
Mounting area.....	Zone 2 / Division 2 or safe area
Mounting environment.....	Pollution degree 2 or better

### 4.2 Safety accuracy

The analogue output and relay output corresponds to the applied input within the safety accuracy.

Safety accuracy .....  $\pm 2\%$

#### 4.2.1 Minimum span

For temperature measurements, the selected range (OUT.HI - OUT.LO), and for linear resistance measurements the selected range (R 100% - R 0%), shall be larger or equal to the values below:

Input type	Minimum span for safety accuracy
Pt100, Pt200, Pt1000	28°C
Pt500, Ni100, Ni120, Ni1000	43°C
Pt50, Pt400, Ni50	57°C
Pt250, Pt300	85°C
Pt20	142°C
Pt10	283°C
TC: E, J, K, L, N, T, U	91°C
TC: B, R, S, W3, W5, LR	153°C
Linear resistance, R 100% $\leq$ 800 $\Omega$	53 $\Omega$
Linear resistance, R 100% $>$ 800 $\Omega$	667 $\Omega$

#### 4.2.2 Range limitations

TC type B shall not be used below +400°C

### 4.3 Associated equipment

#### 4.3.1 RTD or linear resistance sensor wiring

If a 2-wire or a 3-wire connection for RTD or linear resistance is selected,

the end user must ensure that the applied sensor wiring does not introduce failures exceeding the requirements for the safety application.

#### 4.3.2 Sensor errors

If the loop supply is used to supply a current input signal, the sensor error indication shall be enabled on the safety output(s).

If sensor error detection is disabled, or if any of the configurations below are used, the user must ensure that the applied sensor, including wiring, has a failure rate that qualifies it for the safety application without sensor error detection enabled:

- Input is current, 0-20 mA
- Input is voltage
- Input is linear resistance and  $R_{0\%} < 18 \Omega$  (no short circuit detection)
- Input is Pt10, Pt20 or Pt50 (no short circuit detection)
- Input is potentiometer (no short circuit detection on arm)

#### 4.3.3 Process calibration

If a process calibration is taken into SIL-mode operation, it is mandatory that the accuracy of the device (and sensor, if applicable) are tested by the end user after SIL-mode is entered, in addition to the normal functional test. Refer to section 14 - Safe parameterisation - user responsibility.

#### 4.3.4 Analogue output

The connected safety PLC shall be able to detect and handle the fault indications on the analogue output of the 9116 converter by having a NAMUR NE43-compliant current input.

#### 4.3.5 Relay output

The relay output shall only be connected to equipment which has a current limiting function of 2 A.

#### 4.4 Failure rates

The basic failure rates from the Siemens standard SN 29500 are used as the failure rate database.

Failure rates are constant, wear-out mechanisms are not included.

External power supply failure rates are not included.

#### 4.5 Safe parameterisation

The user is responsible for verifying the correctness of the configuration parameters. (See section 14 Safe parameterisation - user responsibility).

Manual override may not be used for safety applications.

#### 4.6 Installation in hazardous areas

The IECEx Installation drawing, ATEX Installation drawing and FM Installation drawing shall be followed if the products are installed in hazardous areas.

## 5 Functional specification of the safety function

Conversion of current signals (0...20 mA or 4...20 mA), voltage signals, potentiometer, linear resistance, RTD sensor signals or thermocouple sensor signals from hazardous areas to a 4...20 mA current output signal, and/or an output relay, within specified accuracy.

For RTD and linear resistance input sensors, cable resistances of up to 50  $\Omega$  per wire can be compensated if 3- or 4-wire connection is configured.

For thermocouple sensors, cold junction temperature errors can be compensated, either by an internally mounted temperature sensor, or by an accessory connector with a built-in temperature sensor. The selection of CJC measurement must be done and verified by the end user.

## 6 Functional specification of the non-safety functions

The status relay (terminal 33 and 34), error signal on power rail (terminal 91) and LED outputs are not suitable for use in any Safety Instrumented Function.

## 7 Safety parameters

RTD, TC, LinR and Potentiometer input, Current output	
Probability of dangerous Failure per Hour (PFH)	4.30E-08
	Note <sup>1</sup>
Probability of failure on demand (PFD) - 1 year proof test interval	2.82E-04
Proof test interval (10% of loop PFD)	4 years
Safe Failure Fraction	93%
RTD, TC, LinR and Potentiometer input, Relay output	
Probability of dangerous Failure per Hour (PFH)	6.20E-08
	Note <sup>1</sup>
Probability of failure on demand (PFD) - 1 year proof test interval	4.03E-04
Proof test interval (10% of loop PFD)	3 years
Safe Failure Fraction	90%
Voltage input, Current output	
Probability of dangerous Failure per Hour (PFH)	5.60E-08
	Note <sup>1</sup>
Probability of failure on demand (PFD) - 1 year proof test interval	3.66E-04
Proof test interval (10% of loop PFD)	3 years
Safe Failure Fraction	93%
Voltage input, Relay output	
Probability of dangerous Failure per Hour (PFH)	7.60E-08
	Note <sup>1</sup>
Probability of failure on demand (PFD) - 1 year proof test interval	4.89E-04
Proof test interval (10% of loop PFD)	2 years
Safe Failure Fraction	91%



Current input, Current output	
Probability of dangerous Failure per Hour (PFH)	4.20E-08
	Note <sup>1</sup>
Probability of failure on demand (PFD) - 1 year proof test interval	2.77E-04
Proof test interval (10% of loop PFD)	5 years
Safe Failure Fraction	95%
Current input, Relay output	
Probability of dangerous Failure per Hour (PFH)	6.20E-08
	Note <sup>1</sup>
Probability of failure on demand (PFD) - 1 year proof test interval	4.00E-04
Proof test interval (10% of loop PFD)	3 years
Safe Failure Fraction	93%
Common Safety Parameters	
Demand response time	Signal input: < 0.5 seconds Potentiometer and linear resistance input < 0.65 seconds Temperature input: < 1.1 seconds
Demand mode	High
Demand rate	3000 seconds
Mean Time To Repair (MTTR)	24 hours
Diagnostic test interval	30 seconds
Hardware Fault Tolerance (HFT)	0
Component Type	B
SIL capability	SIL 2
Description of the "Safe State", analogue output	Output ≤ 3.6 mA or Output ≥ 21 mA
Description of the "Safe State", relay output	Contact open (relay de-energized)
Relay lifetime (Note <sup>2</sup> )	100 000 times

Note<sup>1</sup>: The 9116 contains no lifetime limiting components, therefore the PFH figures are valid for up to 12 years, according to IEC 61508.

Note<sup>2</sup>: The user must calculate the product lifetime with regard to the relay lifetime.

## 8 Hardware and software configuration

All configurations of software and hardware versions are fixed from factory, and cannot be changed by end-user or reseller.

This manual only covers products labelled with the product version (or range of versions) specified on the front page.

## 9 Failure category

<b>Failure rates (1/h) for RTD, TC, LinR and Potentiometer input, Current output</b>	
Fail Safe Detected	0.000E-0
Fail Safe Undetected	2.78E-07
Fail Dangerous Detected	3.52E-07
Fail Dangerous Undetected	4.30E-08
<b>Failure rates (1/h) for RTD, TC, LinR and Potentiometer input, Relay output</b>	
Fail Safe Detected	0.000E-0
Fail Safe Undetected	3.59E-07
Fail Dangerous Detected	2.30E-07
Fail Dangerous Undetected	6.20E-08
<b>Failure rates (1/h) for Voltage input, Current output</b>	
Fail Safe Detected	0.000E-0
Fail Safe Undetected	3.95E-07
Fail Dangerous Detected	4.79E-07
Fail Dangerous Undetected	5.60E-08
<b>Failure rates (1/h) for Voltage input, Relay output</b>	
Fail Safe Detected	0.000E-0
Fail Safe Undetected	4.80E-07
Fail Dangerous Detected	3.53E-07
Fail Dangerous Undetected	7.60E-08
<b>Failure rates (1/h) for Current input, Current output</b>	
Fail Safe Detected	0.000E-0
Fail Safe Undetected	4.44E-07
Fail Dangerous Detected	5.54E-07
Fail Dangerous Undetected	4.20E-08
<b>Failure rates (1/h) for Current input, Relay output</b>	
Fail Safe Detected	0.000E-0
Fail Safe Undetected	6.36E-07
Fail Dangerous Detected	3.20E-07
Fail Dangerous Undetected	6.20E-08

## 10 Periodic proof test procedure

Step	Action
1	Bypass the safety PLC or take other appropriate action to avoid a false trip
2	Connect a simulator identical to the input setup
3	Apply input value corresponding to 0/100% output range
4	Observe whether the outputs acts as expected
5	Restore the input terminals to full operation
6	Remove the bypass from the safety PLC or otherwise restore normal operation

This test will detect approximately 95% of possible “du” (dangerous undetected) failures in the device. The proof test is equivalent to the functional test.

## 11 Procedures to repair or replace the product

Any failures that are detected and that compromise functional safety should be reported to the sales department at PR electronics A/S.

Repair of the device and replacement of circuit breakers must be done by PR electronics A/S only.

## 12 Maintenance

No maintenance required.

## 13 Documentation for routing diagram

The routing diagram is shown in section 16.2.

### 13.1 In general

When configuring the 9116, you will be guided through all parameters and you can choose the settings which fit the application. For each menu there is a scrolling help text which is automatically shown in line 3 on the display.

Configuration is carried out by use of the 3 function keys:

- ⏪ will increase the numerical value or choose the next parameter
- ⏩ will decrease the numerical value or choose the previous parameter
- ⏹ will accept the chosen value and proceed to the next menu

When configuration is completed, the display will return to the default state 1.0.

Pressing and holding ⏹ will return to the previous menu or return to the default state (1.0) without saving the changed values or parameters.

If no key is activated for 1 minute, the display will return to the default state (1.0) without saving the changed values or parameters.

### 13.2 Further explanations


#### 13.2.1 Password protection

Access to the configuration can be blocked by assigning a password. The password is saved in the device in order to ensure a high degree of protection against unauthorised modifications to the configuration. Default password 2008 allows access to all configuration menus.

Password protection is mandatory in SIL applications.

**13.2.2 Sensor/cable fault information via display front 4501**

When the function is enabled and supported by selected input type, sensor or cable faults are displayed as SE.BR (sensor break) or SE.SH (cable short-circuited).

In case of sensor or cable fault the backlight flashes. This can be reset by pressing the  key. When the sensor or cable fault has been remedied, the device will return to normal operation.

**13.3 Advanced functions (ADV.SET)**

The device gives access to a number of advanced functions which can be reached by answering "Yes" to the point "ADV.SET".

**13.3.1 Memory (MEM)**

In the memory menu a non-SIL configuration can be either saved or loaded from the local memory of the 4501 display unit. Choose SAVE to store the current configuration in the 4501 memory. Press LOAD to read a previously stored configuration in the 4501 memory and store it in the device. It is only possible to load a configuration stored from the same type of device and from the same version, or earlier.

**13.3.2 Display setup (DISP)**

The brightness contrast and the backlight can be adjusted.

Tag number with 5 alphanumeric characters can be entered.

Functional readout in line 3 of the display can be selected: choose between readout of output current or tag no. When selecting "ALT" the readout alternates between output current and tag no.

**13.3.3 Password (PASS)**

Here you can choose a password between 0000 and 9999 in order to protect the device against unauthorised modifications to the configuration. The device is delivered default without password.

**13.3.4 Language (LANG)**

In this menu you can choose between 7 different language versions of help texts that will appear in the menu. You can choose between UK, DE, FR, IT, ES, SE and DK.


**13.3.5 Process calibration (CAL)**

A process calibration can be made by the end user. A known process signal must be applied for both low and high end of the input measurement range. The known input of the applied low end signal must be entered in the CAL.LO menu and confirmed by pressing OK before removing or changing the applied signal to the high end signal. The known input of the applied high end signal must be entered in the CAL.HI menu and confirmed by pressing OK before removing. It is possible to enable or disable the use of the latest process calibration.

**13.3.6 Power rail (RAIL)**

In this menu it can be chosen if sensor errors are transmitted to the central surveillance in the PR 9410 power control device.

**13.3.7 Simulation (SIM)**

It is possible to override the actual measured input signal by a simulated value. In the REL.SIM menu it is possible to simulate the relay state without affecting the analogue output, by pressing . Leaving the simulation menus, or disconnecting the 4501 device, will disable the simulation mode and bring the output back to correspond to the actual measured value. Simulation is not possible in SIL-mode.

**13.3.8 Safety integrity level (SIL)**

See section 14 - Safe parameterisation - user responsibility

**14 Safe parameterisation - user responsibility****14.1 Safety-related configuration parameters****14.1.1 Common parameters**

Name	Function
IN.TYPE	Selected input type: TEMP = Temperature CURR = Current VOLT = Voltage LIN.R = Linear resistance POTM = Potentiometer
I.RANGE	Selected fixed input range for current measurements (for IN.TYPE = CURR): 0_20 = 0...20 mA (no sensor error detection!) 4_20 = 4...20 mA
V.RANGE	Selected fixed input range for voltage measurements (for IN.TYPE = VOLT)
SENSOR	Selected temperature sensor type (for IN.TYPE = TEMP): TC = Thermocouple Ni = Ni RTD sensor Pt = Pt RTD sensor

Pt.TYPE	Pt sensor type (for SENSOR = Pt): 10 = Pt10 20 = Pt20 50 = Pt50 100 = Pt100 200 = Pt200 250 = Pt250 300 = Pt300 400 = Pt400 500 = Pt500 1000 = Pt1000
Ni.TYPE	Ni sensor type (for SENSOR = Ni): 50 = Ni50 100 = Ni100 120 = Ni120 1000 = Ni1000
TC.TYPE	Thermocouple type (for SENSOR = TC): TC.B = Thermocouple type B TC.E = Thermocouple type E TC.J = Thermocouple type J TC.K = Thermocouple type K TC.L = Thermocouple type L TC.N = Thermocouple type N TC.R = Thermocouple type R TC.S = Thermocouple type S TC.T = Thermocouple type T TC.U = Thermocouple type U TC.W3 = Thermocouple type W3 TC.W5 = Thermocouple type W5 TC.Lr = Thermocouple type Lr
CJC	CJC type for SENSOR = TC: INT = Internal CJC sensor measurement CONN = CJC connector measurement (accessory)

CONNEC	<p>Selected sensor connection type for RTD or linear resistance measurements (for SENSOR = Ni or Pt or IN.TYPE = LIN.R):</p> <p>2W = 2-wire  3W = 3-wire  4W = 4-wire</p> <p>If 2W or 3W is selected, the end user must ensure that the applied sensor wiring does not introduce failures exceeding the requirements for the safety application.</p>
R 0%	<p>0% input range for linear resistance measurements (for IN.TYPE = LIN.R).</p> <p>This value must be <math>&lt; (R\ 100\% - \text{minimum span})</math>, refer to 4.2.1</p>
R 100%	<p>100% input range for linear resistance measurements (for IN.TYPE = LIN.R)</p> <p>This value must be <math>&gt; (R\ 0\% + \text{minimum span})</math>, refer to 4.2.1</p>
UNIT	<p>Selected temperature unit for IN.TYPE = TEMP</p> <p>°C = degrees Celsius  °F = degrees Fahrenheit</p> <p>For IN.TYPE <math>\neq</math> TEMP selectable units refer to routing diagram</p>
DISPLO	<p>0% display value on 4501. Can be used as base for relay setpoints (for IN.TYPE <math>\neq</math> TEMP)</p>
DISPHI	<p>100% display value on 4501. Can be used as base for relay setpoints (for IN.TYPE <math>\neq</math> TEMP)</p>
NEW.PAS	<p>Password for protection of the device configuration from unauthorized access. Range from 0 to 9999.</p>

## 14.1.2 Parameters related to Relay Output

REL.UNI	Relay Units (for IN.TYPE $\neq$ TEMP): PERC = Relay setpoint in percent of input range. DISP = Relay setpoints and hysteresis values relates to DISP.LO and DISP.HI (display units)
REL.FUN	Relay Function: OFF (Note <sup>3</sup> ) = Relay is always OFF POW (Note <sup>3</sup> ) = Relay is always ON if power is applied ERR = Relay is activated when sensor error is present WIND = Relay is activated when input signal is between SETP.LO and SETP.HI values SETP = Relay is activated when input signal reaches SETP value
CONTAC.	Relay contact function: N.C. = Normally Closed relay contact (for REL.FUN = SETP) N.O. = Normally Open relay contact (for REL.FUN = SETP) O.I.W = Relay contact Open Inside Window (for REL.FUN = WIND) C.I.W = Relay contact Closed Inside Window (for REL.FUN = WIND)
SETP.	Relay setpoint value in REL.UNI units for IN.TYPE $\neq$ TEMP or in UNIT for IN.TYPE = TEMP. (for REL.FUN = SETP)
SETP.LO	Relay setpoint low value in REL.UNI units for IN.TYPE $\neq$ TEMP or in UNIT for IN.TYPE = TEMP. (for REL.FUN = WIND)
SETP.HI	Relay setpoint high value in REL.UNI units for IN.TYPE $\neq$ TEMP or in UNIT for IN.TYPE = TEMP. (for REL.FUN = WIND)
ACT.DIR	Relay action for increasing or decreasing input signal (for REL.FUN = SETP): DECR = Relay activates when input signal $\leq$ SETP. INCR = Relay activates when input signal $\geq$ SETP.
HYST	Hysteresis value in REL.UNI units for IN.TYPE $\neq$ TEMP or in UNIT for IN.TYPE = TEMP. (for REL.FUN = SETP or WIND)



ERR.ACT	Relay sensor error action (for REL.FUN = SETP, WIND or ERR): Only relevant if IN.TYPE = TEMP, CURR and I.RANGE = 4-20, POTM or LIN.R and R 0% is $\geq 18$ . NONE (Note <sup>3</sup> ) = Sensor error detection NOT enabled (Note <sup>4</sup> ), relay state at sensor error is undefined. (NOT for REL.FUN = ERR) OPEN = Relay contact is open at sensor error CLOS = Relay contact is closed at sensor error HOLD (Note <sup>3</sup> ) = Relay contact holds the state as before sensor error occurred. (NOT for REL.FUN = ERR)
ON.DEL	Relay ON delay from SETP or SETP.LO/HI is crossed in units of seconds (for REL.FUN = SETP or WIND)
OFF.DEL	Relay OFF delay from SETP +/- HYST or SETP.LO/HI +/- HYST is crossed in units of seconds (for REL.FUN = SETP or WIND)

Note<sup>3</sup>: Value not allowed if the relay is used in a safety application (EN.SIL = YES) and IN.TYPE = CUR and loop supply is used to supply a current input signal.

Note<sup>4</sup>: Error detection is enabled if OUT.ERR  $\neq$  none, but relay state at sensor errors undefined.

#### 14.1.3. Parameters related to analogue output

Name	Function
O.RANGE	Fixed output range for current output: 0-20 = 0...20 mA Value not allowed when EN.SIL = YES (Safety applications) 4-20 = 4...20 mA 20-0 = 20...0 mA Value not allowed when EN.SIL = YES (Safety applications) 20-4 = 20...4 mA
OUT.ERR	Fixed output value on detected sensor error: NONE (Note <sup>5</sup> ) = Sensor error detection NOT enabled (Note <sup>6</sup> ), output at sensor error is undefined. The end user must ensure that the applied sensor including wiring has a failure rate qualifying it for the safety application without the detection enabled. 0 mA = Output is 0 mA at sensor error 3.5 mA = Output is 3.5 mA at sensor error (NE43 downscale) 23 mA = Output is 23 mA at sensor error (NE4 upscale)

OUT.LO	Selected temperature value for 0% output for IN.TYPE = TEMP in units defined by the UNIT parameter (°C or °F) Range is defined by the selected temperature sensor (SENSOR and TC.TYPE, Ni.TYPE or Pt.TYPE), but value must be less than OUT.HI - minimum span.
OUT.HI	Selected temperature value for 100% output for IN.TYPE = TEMP in units defined by the UNIT parameter (°C or °F). Range is defined by the selected temperature sensor (SENSOR and TC.TYPE, Ni.TYPE or Pt.TYPE), but must be larger than OUT.LO + minimum span.
RESP	Analogue output response time in seconds. Range is 0.0 to 60.0 seconds.
USE.CAL	Use the applied process calibration values: NO = The last performed process calibration is not used. The channel operates with accuracy as specified. YES = The last performed process calibration is in operation. The required accuracy must be verified by user. End user must verify by test that the applied process calibration does not introduce failures exceeding the requirements for the safety application.

Note<sup>5</sup>: Value not allowed if analogue output is used in a safety application (EN.SIL = YES) and IN.TYPE = CURR and loop supply is used to supply a current input signal.

Note<sup>6</sup>: Error detection is enabled if ERR.ACT ≠ NONE, but analogue output value is undefined.

#### 14.2. Verification procedure

The verification is done using the display / programming front PR 4501 and following the procedure described below.

## 14.2.1 If no password is set

	Action	Display shows
1	Press OK	ADV.SET
2	Set (ADV.SET) to Yes and press OK	SETUP
3	Set SETUP to SIL and press OK	EN.SIL
4	Set EN.SIL to YES and press OK	NEW.PAS
5	Set password to a number between 0 and 9999 and press OK (At this time the device starts operating in SIL mode with the entered configuration parameters!)	CONFIG Verify OPEN->LOCK (Note <sup>7</sup> )
6	Press OK to confirm verification of the OPEN->LOCK in the display	IN.TYPE
7	Verify input type and press OK	I.RANGE
8	Verify fixed input current range and press OK (ONLY if IN.TYPE = CURR)	CONNEC
9	Verify sensor connection type and press OK (ONLY if IN.TYPE = TEMP and SENSOR = Ni or Pt or IN.TYPE = LIN.R)	UNIT
10	Verify temperature unit and press OK (ONLY if IN.TYPE = TEMP)	SENSOR
11	Verify temperature sensor type and press OK ( ONLY if IN.TYPE = TEMP)	Pt.TYPE
12	Verify Pt sensor type and press OK (ONLY if IN.TYPE = TEMP and SENSOR = Pt)	Ni.TYPE
13	Verify Ni sensor type and press OK (ONLY if IN.TYPE = TEMP and SENSOR = Ni)	TC.TYPE
14	Verify Thermocouple type and press OK (ONLY if IN.TYPE = TEMP and SENSOR = TC)	CJC

Note<sup>7</sup>: Open is shown briefly in the display.

	Action	Display shows
15	Verify CJC type and press OK (ONLY if IN.TYPE = TEMP and SENSOR = TC)	V.RANGE
16	Verify fixed input voltage range and press OK (ONLY if IN.TYPE = VOLT)	R 0%
17	Verify input resistance 0% range and press OK (ONLY if IN.TYPE = LIN.R)	R 100%
18	Verify input resistance 100% range and press OK (ONLY if IN.TYPE = LIN.R)	UNIT
19	Verify display units for 4501 and press OK (ONLY if IN.TYPE ≠ TEMP)	DEC.P
20	Verify display decimal point for 4501 and press OK (ONLY if IN.TYPE ≠ TEMP)	DISP.LO
21	Verify display value for 4501 at 0% input and press OK (ONLY if IN.TYPE ≠ TEMP)	DISP.HI
22	Verify display value for 4501 at 100% input and press OK (ONLY if IN.TYPE ≠ TEMP)	REL.UNI
23	Verify relay setpoint units and press OK (ONLY if IN.TYPE ≠ TEMP)	REL.FUN
24	Verify relay function and press OK	CONTAC.
25	Verify relay contact function and press OK (ONLY if REL.FUN ≠ OFF or POW)	SETP.
26	Verify relay setpoint and press OK (ONLY if REL.FUN = SETP)	SETP.LO
27	Verify low setpoint value and press OK (ONLY if REL.FUN = WIND)	SETP.HI
28	Verify high setpoint value and press OK (ONLY if REL.FUN = WIND)	ACT.DIR

	Action	Display shows
29	Verify relay activation direction and press OK (ONLY if REL.FUN = SETP)	HYST
30	Verify relay setpoint hysteresis and press OK (ONLY if REL.FUN = SETP or WIND)	ERR.ACT
31	Verify relay action on sensor error and press OK (ONLY if REL.FUN = SETP, WIND or ERR and the selected input type and range support sensor error detection, refer to section 4.3.2)	ON.DEL
32	Verify relay ON delay and press OK (ONLY if REL.FUN = SETP or WIND)	OFF.DEL
33	Verify relay OFF delay and press OK (ONLY if REL.FUN = SETP or WIND)	O.RANGE
34	Verify fixed output range for current output	OUT.ERR
35	Verify fixed output value on detected sensor error and press OK (ONLY if IN.TYPE ≠ VOLT, or IN.TYPE = CURR and I.RANGE ≠ 0-20 mA)	OUT.LO
36	Verify temperature for 0% output and press OK (ONLY if IN.TYPE = TEMP)	OUT.HI
37	Verify temperature for 100% output and press OK (ONLY if IN.TYPE = TEMP)	RESP
38	Verify analogue output response time and press OK	CH1.CAL
39	Verify the use of applied process calibration values and press OK	PASSW.
40	Verify password and press OK	SIL.OK
41	Verify SIL mode within 1 second	

**14.2.2 If password is set**

	<b>Action</b>	<b>Display shows</b>
1	Press OK	PASSW
2	Enter password and press OK	ADV.SET
3	Set ADV.SET to Yes and press OK	SETUP
4	Set SETUP to SIL and press OK	EN.SIL
5	Set EN.SIL to YES and press OK (At this time the device starts operating in SIL mode with the entered configuration parameters!)	CONFIG Verify OPEN->LOCK (Note <sup>8</sup> )
6 to 41	As step 6 to 41 for 14.2.1	As step 6 to 41 for 14.2.1

Note<sup>8</sup>: Open is shown briefly in the display

**14.2.3 If any parameter is found to be incorrect during verification**

Remove SIL-mode (by entering the password and selecting EN.SIL = NO).  
Go through the setup menu and correct the parameter(s).  
Repeat step 1 to 36 (with correct parameters).

**14.3 Functional test**

The user is responsible to make a functional test after verification of the safety parameters. The procedure for periodic proof test described in section 10 shall be used.

In addition, if a process calibration is taken into SIL-mode operation (refer to section 13.3 - Advanced functions), it is mandatory that the accuracy of the device (and sensor, if applicable) are tested.

**15 Fault reaction and restart condition**

When the 9116 detects a fault the outputs will go to Safe State, in which the outputs will be “de-energised”.

If the fault is application-specific (cable error detection) the 9116 will restart when the fault has been corrected.

Power cycle the device for bringing it out of Safe State.

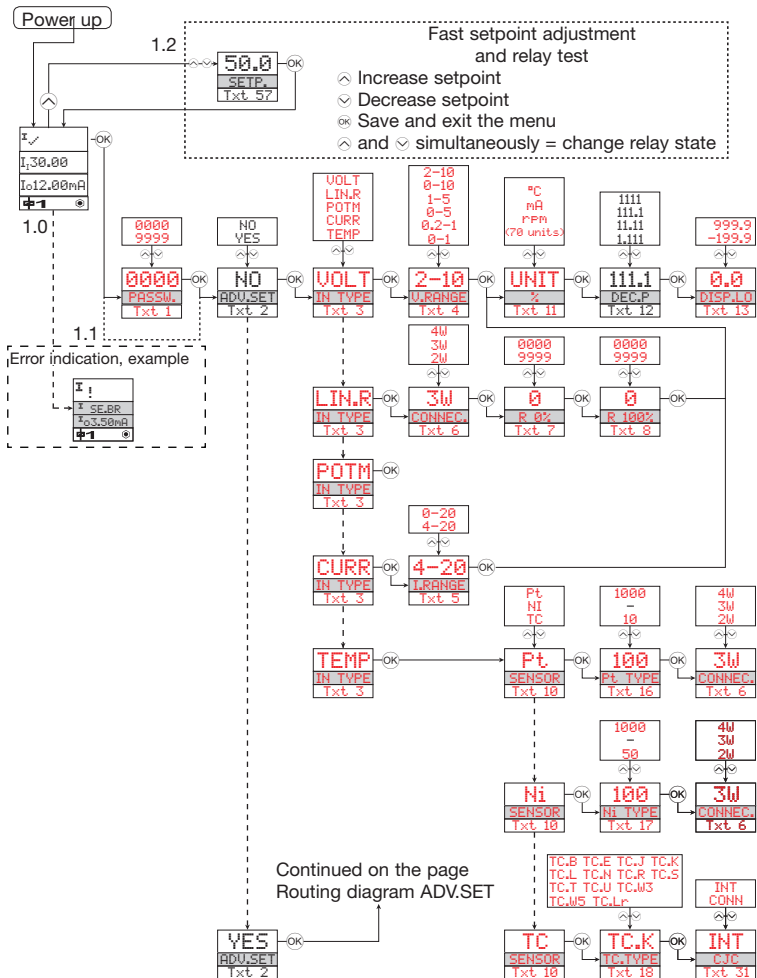
## 16 User interface

- [01] Set correct password
- [02] Enter Advanced setup menu?
- [03] Select Temperature input  
Select Potentiometer input  
Select Linear resistance input  
Select Current input  
Select Voltage input
- [04] Select 0.0-1 V input range  
Select 0.2-1 V input range  
Select 0-5 V input range  
Select 1-5 V input range  
Select 0-10 V input range  
Select 2-10 V input range
- [05] Select 0-20 mA input range  
Select 4-20 mA input range
- [06] Select 2-Wire sensor connection  
Select 3-Wire sensor connection  
Select 4-Wire sensor connection
- [07] Set Resistance value low
- [08] Set Resistance value high
- [09] Select Celsius as temperature unit  
Select Fahrenheit as temperature unit
- [10] Select TC sensor type  
Select Ni sensor type  
Select Pt sensor type
- [11] Select Display unit
- [12] Select Decimal point position
- [13] Set Display range low
- [14] Set Display range high
- [15] Select Relay setpoint in % of input range  
Select Relay setpoint in display units
- [16] Select Pt10 sensor type  
Select Pt20 sensor type  
Select Pt50 sensor type  
Select Pt100 sensor type  
Select Pt200 sensor type  
Select Pt250 sensor type  
Select Pt300 sensor type  
Select Pt400 sensor type  
Select Pt500 sensor type  
Select Pt1000 sensor type
- [17] Select Ni50 sensor type  
Select Ni100 sensor type  
Select Ni120 sensor type  
Select Ni1000 sensor type
- [18] Select TC-B sensor type  
Select TC-E sensor type  
Select TC-J sensor type  
Select TC-K sensor type  
Select TC-L sensor type  
Select TC-N sensor type  
Select TC-R sensor type  
Select TC-S sensor type  
Select TC-T sensor type  
Select TC-U sensor type  
Select TC-W3 sensor type  
Select TC-W5 sensor type  
Select TC-Lr sensor type
- [19] Select OFF function - relay is permanently off  
Select POWER function - relay indicates power status OK  
Select ERROR function - relay indicates sensor error only  
Select WINDOW function - relay is controlled by 2 setpoints  
Select SETPOINT function - relay is controlled by 1 setpoint
- [20] Select Normally Closed contact  
Select Normally Open contact
- [21] Set Relay setpoint
- [22] Select Action on decreasing signal  
Select Action on increasing signal
- [23] Set Relay hysteresis
- [24] Select No error action - undefined status at error  
Select Open relay contact at error  
Select Close relay contact at error  
Select Hold relay status at error
- [25] Set Relay ON delay in seconds
- [26] Set Relay OFF delay in seconds
- [27] Select Contact is Closed Inside Window  
Select Contact is Open Inside Window
- [28] Set Relay window setpoint low
- [29] Set Relay window setpoint high
- [30] Set Relay window hysteresis
- [31] Select Internal temperature sensor  
Select CJC connector (Accessory)
- [34] Select Open relay contact at error  
Select Close relay contact at error
- [37] Select 0-20 mA output range  
Select 4-20 mA output range  
Select 20-0 mA output range  
Select 20-4 mA output range
- [38] Select No error action - output undefined at error  
Select Downscale at error  
Select Namur NE43 downscale at error  
Select Namur NE43 upscale at error
- [39] Select Analogue output response time in seconds.
- [41] Set Temperature for analogue output low
- [42] Set Temperature for analogue output high
- [43] Enter SIL setup  
Enter Simulation mode  
Enter Rail setup  
Perform Process Calibration  
Enter Language setup  
Enter Password setup  
Enter Display setup  
Perform Memory operations
- [44] Load saved configuration into module  
Save configuration in display front
- [45] Adjust LCD contrast
- [46] Adjust LCD backlight
- [47] Write a 5-character channel TAG
- [48] Show Analog output value in display  
Show TAG on display  
Alternate shown information in display
- [49] Calibrate Input low to process value?
- [50] Calibrate Input high to process value?
- [51] Enable input simulation?
- [52] Set the input simulation value
- [53] Relay simulation - use  $\odot$  to toggle relay
- [54] Enable Password protection?
- [55] Set New password
- [56] Enable Fastset functionality?
- [57] Relay setpoint - press  $\odot$  to save

- [58] Relay setpoint - Read only
- [59] Select Language
- [60] Use process calibration values?
- [61] Set value for low calibration point
- [62] Set value for high calibration point
- [63] Enable Rail status signal output?
- [64] Enable SIL configuration lock?  
0...20 mA is not a valid output range for SIL operation
- [65] is channel using process-compensated calibration data?
- [66] Configuration SIL status (Open / Locked)
- [80] Sensor short circuit
- [81] Sensor wire breakage
- [82] Display underrange
- [83] Display overrange
- [84] Input underrange
- [85] Input overrange
- [86] Input error - check input connections and reset power
- [87] Output error - check input connentions and reset power
- [88] Flash memory error - chek configuration
- [89] Invalid configuration type or version
- [90] Hardware error
- [91] CJC sensor error - check device temperature
- [92] CJC error - check CJC connector block
- [93] No communication



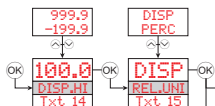
## 16.2 Routing diagram



## ROUTING DIAGRAM

If no key is activated for 1 minute, the display will return to the default state 1.0 without saving configuration changes.

- ⬆ Increase value / choose next parameter
- ⬇ Decrease value / choose previous parameter
- Ⓚ Accept the chosen value and proceed to the next menu
- Hold Ⓚ Back to previous menu / return to menu 1.0 without saving

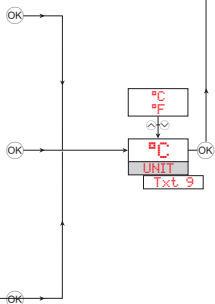


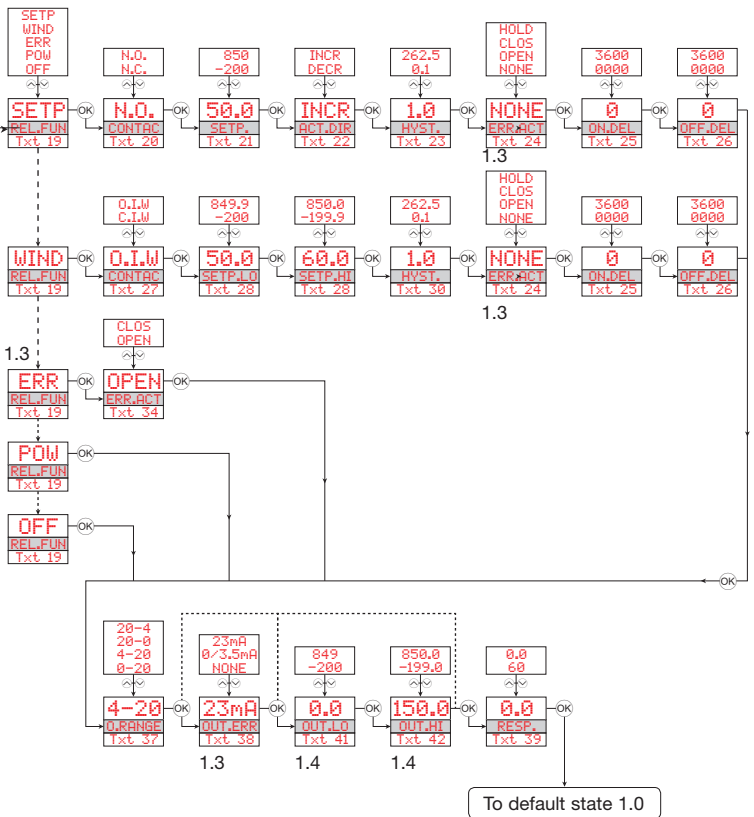
Continued on the next page

- 1.0 = Default state. Line 1 shows input status. Line 2 toggles between process value and UNIT. Line 3 shows output and TAG No. Line 4 shows status for relay and communication and whether the device is SIL-locked. Static dot = SIL-locked and flashing dot = not SIL-locked.
- 1.1 = Only if password-protected.
- 1.2 = Only if FastSet is activated and the relay function is setpoint.
- 1.3 = Only if input types support sensor error check. Not valid for these input signals: 0...20 mA and voltage.
- 1.4 = Only if input signal is temperature.
- 1.5 = Only if the configuration is not protected by a password.

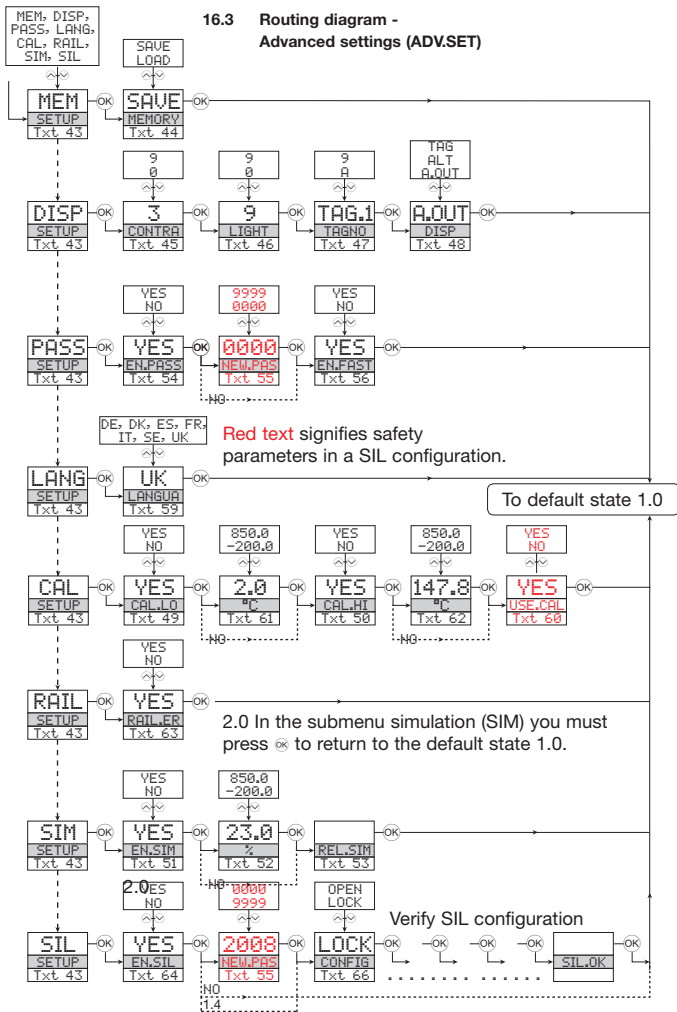
### Selectable UNITS:

°C	min	t	GW	m <sup>3</sup> /h
°F	m/s	kg	MW	l/s
K	mm/s	g	kw	l/min
%	m/min	N	hp	l/h
m	m/h	Pa	A	gal/min
cm	in/s	MPa	kA	gal/h
mm	ips	kPa	mA	t/h
um	ft/s	hPa	uA	mol
ft	in/min	bar	V	pH
in	ft/min	mbar	kV	[blank]
mils	in/h	kJ	mV	
yd	ft/h	Wh	ohm	
m <sup>3</sup>	m/s <sup>2</sup>	MWh	S	
l	rpm	kWh	uS	
s	Hz	W	m <sup>3</sup> /min	

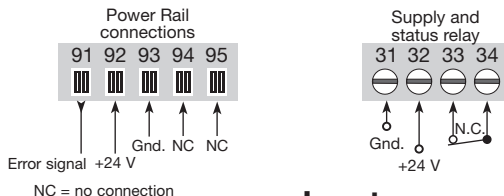




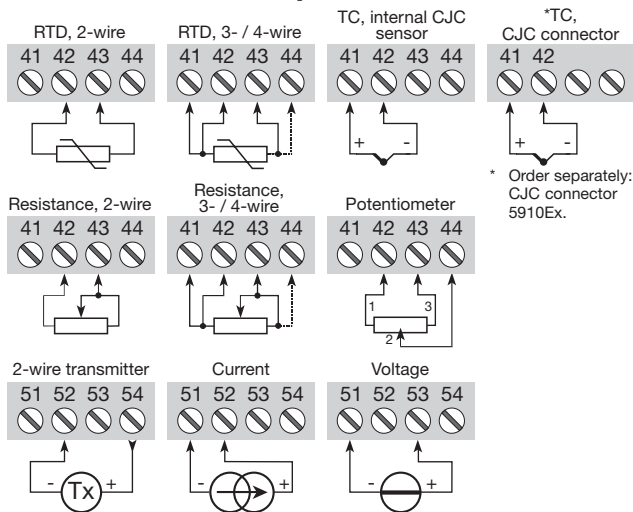
16.3 Routing diagram -  
Advanced settings (ADV.SET)



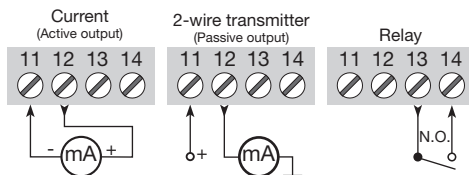
## 17 Connections diagram



## Inputs:



## Outputs:





**Displays** Programmable displays with a wide selection of inputs and outputs for display of temperature, volume and weight, etc. Feature linearisation, scaling, and difference measurement functions for programming via PReset software.



**Ex interfaces** Interfaces for analogue and digital signals as well as HART® signals between sensors / I/P converters / frequency signals and control systems in Ex zone 0, 1 & 2 and for some modules in zone 20, 21 & 22.



**Isolation** Galvanic isolators for analogue and digital signals as well as HART® signals. A wide product range with both loop-powered and universal isolators featuring linearisation, inversion, and scaling of output signals.



**Temperature** A wide selection of transmitters for DIN form B mounting and DIN rail devices with analogue and digital bus communication ranging from application-specific to universal transmitters.



**Universal** PC or front programmable devices with universal options for input, output and supply. This range offers a number of advanced features such as process calibration, linearisation and auto-diagnosis.



-   [www.preelectronics.fr](http://www.preelectronics.fr)  
 [sales@preelectronics.fr](mailto:sales@preelectronics.fr)
-   [www.preelectronics.de](http://www.preelectronics.de)  
 [sales@preelectronics.de](mailto:sales@preelectronics.de)
-   [www.preelectronics.es](http://www.preelectronics.es)  
 [sales@preelectronics.es](mailto:sales@preelectronics.es)
-   [www.preelectronics.it](http://www.preelectronics.it)  
 [sales@preelectronics.it](mailto:sales@preelectronics.it)
-   [www.preelectronics.se](http://www.preelectronics.se)  
 [sales@preelectronics.se](mailto:sales@preelectronics.se)
-   [www.preelectronics.co.uk](http://www.preelectronics.co.uk)  
 [sales@preelectronics.co.uk](mailto:sales@preelectronics.co.uk)
-   [www.preelectronics.com](http://www.preelectronics.com)  
 [sales@preelectronics.com](mailto:sales@preelectronics.com)
-   [www.preelectronics.cn](http://www.preelectronics.cn)  
 [sales@preelectronics.cn](mailto:sales@preelectronics.cn)

## Head office

Denmark  
PR electronics A/S  
Lerbakken 10  
DK-8410 Rønne

[www.preelectronics.com](http://www.preelectronics.com)  
[sales@preelectronics.dk](mailto:sales@preelectronics.dk)  
tel. +45 86 37 26 77  
fax +45 86 37 30 85



QUALITY SYSTEM AND ENVIRONMENTAL MANAGEMENT SYSTEM  
DS/EN ISO 9001  
DS/EN ISO 14001





**Displays** Programmable displays with a wide selection of inputs and outputs for display of temperature, volume and weight, etc. Feature linearisation, scaling, and difference measurement functions for programming via PReset software.



**Ex interfaces** Interfaces for analogue and digital signals as well as HART® signals between sensors / I/P converters / frequency signals and control systems in Ex zone 0, 1 & 2 and for some modules in zone 20, 21 & 22.



**Isolation** Galvanic isolators for analogue and digital signals as well as HART® signals. A wide product range with both loop-powered and universal isolators featuring linearisation, inversion, and scaling of output signals.



**Temperature** A wide selection of transmitters for DIN form B mounting and DIN rail devices with analogue and digital bus communication ranging from application-specific to universal transmitters.



**Universal** PC or front programmable devices with universal options for input, output and supply. This range offers a number of advanced features such as process calibration, linearisation and auto-diagnosis.





- 
 [www.preelectronics.fr](http://www.preelectronics.fr)  
 [sales@preelectronics.fr](mailto:sales@preelectronics.fr)
- 
 [www.preelectronics.de](http://www.preelectronics.de)  
 [sales@preelectronics.de](mailto:sales@preelectronics.de)
- 
 [www.preelectronics.es](http://www.preelectronics.es)  
 [sales@preelectronics.es](mailto:sales@preelectronics.es)
- 
 [www.preelectronics.it](http://www.preelectronics.it)  
 [sales@preelectronics.it](mailto:sales@preelectronics.it)
- 
 [www.preelectronics.se](http://www.preelectronics.se)  
 [sales@preelectronics.se](mailto:sales@preelectronics.se)
- 
 [www.preelectronics.co.uk](http://www.preelectronics.co.uk)  
 [sales@preelectronics.co.uk](mailto:sales@preelectronics.co.uk)
- 
 [www.preelectronics.com](http://www.preelectronics.com)  
 [sales@preelectronics.com](mailto:sales@preelectronics.com)
- 
 [www.preelectronics.cn](http://www.preelectronics.cn)  
 [sales@preelectronics.cn](mailto:sales@preelectronics.cn)

## Head office

Denmark  
 PR electronics A/S  
 Lerbakken 10  
 DK-8410 Rønne

[www.preelectronics.com](http://www.preelectronics.com)  
[sales@preelectronics.dk](mailto:sales@preelectronics.dk)  
 tel. +45 86 37 26 77  
 fax +45 86 37 30 85



QUALITY SYSTEM AND ENVIRONMENTAL MANAGEMENT SYSTEM  
 DS/EN ISO 9001  
 DS/EN ISO 14001

